

Gamma® 400°

Groupe moto-ventilateur à transmission

→ Tarifs : nous consulter



- INSTALLATION
En gaine / Toiture
- MONTAGE
Rejet à orientation multiple
- ENTRAÎNEMENT
Poulies courroies
- TYPE
Centrifuge
- VERSION
Turbine à réaction
- APPLICATION
Confort Désenfumage



→ AVANTAGES

- Agréé F400-120.
- Construction robuste.
- Débit de 25 000 à 100 000 m³/h.

→ GAMME

- Gamme composée de 6 tailles : 800, 900, 1 000, 1 120, 1 250, 1 400 (simple ouïe à réaction).
- Débits : de 25 000 à 100 000 m³/h.
- Motorisation:
 - moteur 1 vitesse tri 50 Hz.
 - moteur 2 vitesses tri 4/8 DAH.
 - moteur 2 vitesses tri 4/6 Bobinages indépendants.

→ APPLICATION / UTILISATION

- Désenfumage IGH/ERP, réseaux à fortes pertes de charges et débits élevés.

→ CONDITIONNEMENT

- Livré en caisse claire voie.

→ TEXTE DE PRESCRIPTION

- Disponible sur www.france-air.com, rubrique Espace Pro.

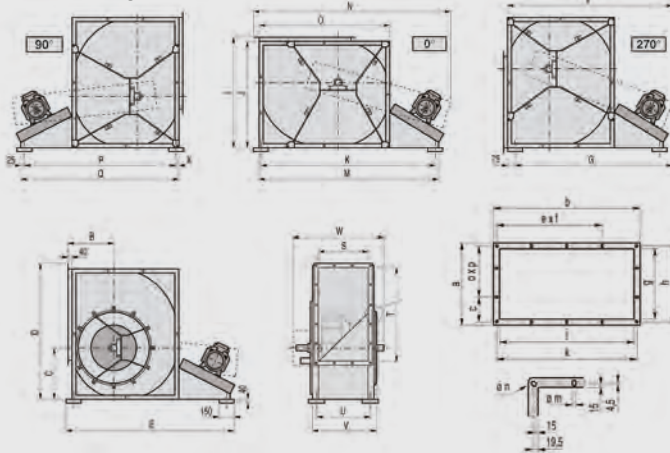
→ CLASSEMENT AU FEU - MARQUAGE CE

- Agréé Confort - Désenfumage.
- Agrément F400-120 : extraction à 400 °C pendant 2 heures selon la norme EN 12101-3.
- Certificat de conformité CE délivré par le CTICM.

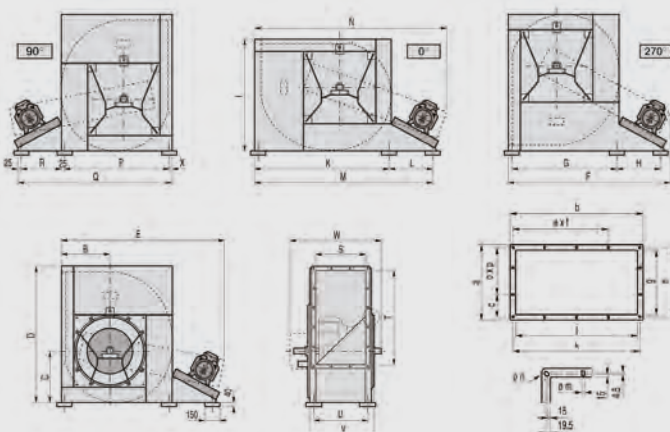
→ DESCRIPTIF TECHNIQUE

• Encombrements, réservations et poids

- Moteur en ligne 800 et 900



- Moteur sur le côté de 1000 à 1400



Bride de refoulement

Type	a	b	c	e	f	g	h	j	k	m	n	p
1000	770	1367	245	6	220	670	-	1267	-	12	12	280
1120	810	1220	-	7	150	710	770	1120	1180	15	-	150
1250	900	1350	-	8	150	800	860	1250	1310	15	-	150
1400	1000	1500	-	9	150	900	960	1400	1460	15	-	150

Dimensions en mm.

Rotation directe

Type	A	B	C	D	E	F
800	806	534	598	1508	1941	1982
900	911	597	671	1685	2099	2138
	G	I	J	K	M	N
800	1691	1256	1216	1995	2045	2217
900	1841	1406	1366	2173	2223	2402
	O	P	Q	S	T	U
800	1470	1741	1791	525	1007	589
900	1645	1891	1941	587	1130	651
	V	W		X	Poids sans moteur (kg)	
800	664	LB	HB	25	279	
900	726	946	924	25	341	

Dimensions en mm.

Bride de refoulement

Type	a	b	c	e	f	g
800	613	1095	230	5	212	533
900	675	1218	255	5	236	595
	h	j	k	m	n	p
800	573	1015	1056	10	10	153
900	632	1138	1175	10	10	165

Dimensions en mm.

Rotation directe

Type	A	B	C	D	E	F
1000	911	657	735	1860	2245	2285
1120	1000	835	879	2099+140	3200	3200
1250	1120	920	986	2357+120	3400	3400
1400	1250	1010	1110	2660+140	3600	3600
	G	H	I	K	L	M
1000	1491	575	1541	1806.5	578.5	2435
1120	1575	1575	1884+140	1675	1675	-
1250	1675	1675	2099+120	1825	1825	-
1400	1775	1775	2340+140	1925	1925	-
	N	P	Q	R	S	T
1000	2587	1487.5	2116	575	670	1267
1120	3400	1575	3200	-	710	1120
1250	3700	1675	3400	-	800	1250
1400	3900	1775	3600	-	900	1400
	U	V	W	X	Poids sans moteur (kg)	
1000	720	805	1043	-	401	
1120	770	837	1020	25	498	
1250	860	927	1120	25	580	
1400	960	1027	1230	25	770	

Dimensions en mm.