

# BTDR 3 G

Volet de désenfumage certifié CE et NF avec habillage par grille Cyclades® 3

→ Tarifs p. 1542

**DIMENSIONS**  
→ BTDR 3 G 1 V  
Mini : 300 x 385  
Maxi : 700 x 1075

**DIMENSIONS**  
→ BTDR 3 G 2 V  
Mini : 350 x 385  
Maxi : 1100 x 1105

**AGRÈMENTS**  
Promatect L500  
Geoflam  
Exthamat



## → AVANTAGES

- Certifié CE et NF.
- Excellentes surfaces libres.
- Installation simple.
- Agréé sur conduits de désenfumage mono-compartment (selon norme EN 1366-9) et multi-compartment (selon norme EN 1366-8).
- Agréé en montage en trainasse.
- Toutes dimensions réversibles.
- Excellente étanchéité à l'air.
- Faibles pertes de charge.

## → GAMME

- 1 heure 1 vantail : 1V60.
- 2 heures 1 vantail : 1V120.
- 1 heure 2 vantaux : 2V60.
- 2 heures 2 vantaux : 2V120.
- Dimensions L x H (mm) :
  - 1 vantail : de 300 x 385 à 700 x 1 075,
  - 2 vantaux : de 350 x 385 à 1 100 x 1 105.

## → DÉSIGNATION

BTDR 3 G	1V60	T24FDCU	300 X 385
Type	1V60	Déclinaison du mécanisme	Dimension
	1V120	T (Bobine à émission 24V ou 48V)	
	2V60	FDCU (contacts de position unipolaires)	
	2V120	FDCB (contacts de position bipolaires)	

## → APPLICATION / UTILISATION

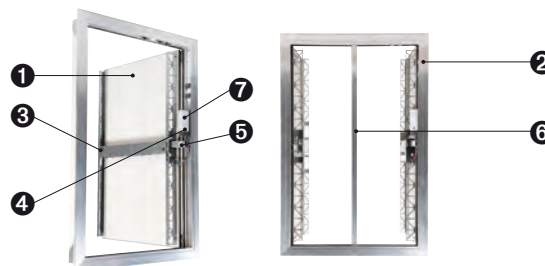
	Épaisseur plaque (mm)	BTDR 3 G 1V / 2V 60	BTDR 3 G 1V / 2V 120
Montage en conduit silico-calcaire (type Promatect L500)	30	EI 60 (ved - i<->o) S1500AAmulti	
	50	EI 60 (ved - i<->o) S1500AAmulti	EI 120 (ved - i<->o) S1500AAmulti
Montage en conduit staff (type Geoflam, Exthamat)	30	EI 60 (ved - i<->o) S1500AAmulti	
	45	EI 60 (ved - i<->o) S1500AAmulti	EI 120 (ved - i<->o) S1500AAmulti

- Désenfumage mécanique ou naturel des locaux, escaliers ou circulations :
  - insufflation et extraction par ventilation naturelle ou mécanique,
  - balayage des espaces sinistrés,
  - mise en surpression des volumes protégés.
- Utilisation en ERP, IGH et habitat collectif.

## → TEXTE DE PRESCRIPTION

- Disponible sur [www.france-air.com](http://www.france-air.com), rubrique Espace Pro.

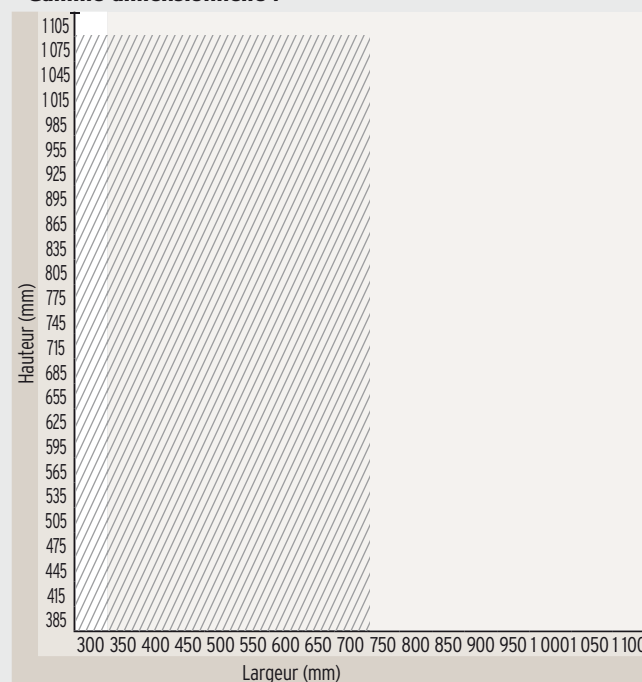
## → CONSTRUCTION COMPOSITION



1. 1 vantail (1V) / 2 vantaux (2V)
2. Cadre en aluminium
3. Serrure + clé
4. Compartiment de raccordement
5. Anti-retour
6. Support central 2V
7. Marquage du produit

## → DESCRIPTIF TECHNIQUE

### • Gamme dimensionnelle :



1 vantail    
 1 vantail ou 2 vantaux    
 2 vantaux

### • Conformité :

- Produit certifié CE, obligatoire en France depuis le 1<sup>er</sup> février 2013. La certification et le marquage CE garantissent la conformité aux normes NF EN 12101-8 (norme produit), EN 1366-10 (norme d'essai), NF EN 13501-4 (norme de classement).
- Produit agréé sur conduits silico-calcaire. Agrément sur béton à venir.
- Produit certifié "NF" garantissant la conformité à la norme NF S 61-937-1, NF S 61 937-10, ainsi qu'à l'arrêté du 22 mars 2004 modifié.

DOCUMENTS TECHNIQUES DISPONIBLES SUR INTERNET

→ DESCRIPTIF TECHNIQUE

• Surface libre (dm²) :

- BTDR 3 G 1 vantail :

H / L (mm)	300	350	400	450	500	550	600	650	700
385	7,6	9,3	10,9	12,6	14,2	15,9	17,5	19,1	20,8
415	8,4	10,2	11,9	13,7	15,5	17,3	19,1	20,9	22,7
445	9,1	11	13	14,9	16,9	18,8	20,8	22,7	24,7
475	9,8	11,9	14	16,1	18,2	20,3	22,4	24,5	26,6
505	10,6	12,8	15	17,3	19,5	21,8	24	26,3	28,5
535	11,3	13,7	16,1	18,5	20,9	23,3	25,7	28,1	30,4
565	12	14,6	17,1	19,7	22,2	24,7	27,3	29,8	32,4
595	12,8	15,4	18,1	20,8	23,5	26,2	28,9	31,6	34,3
625	13,5	16,3	19,2	22	24,9	27,7	30,6	33,4	36,2
655	14,2	17,2	20,2	23,2	26,2	29,2	32,2	35,2	38,2
685	14,9	18,1	21,2	24,4	27,5	30,7	33,8	37	40,1
715	15,7	19	22,3	25,6	28,9	32,2	35,4	38,7	42
745	16,4	19,9	23,3	26,7	30,2	33,6	37,1	40,5	44
775	17,1	20,7	24,3	27,9	31,5	35,1	38,7	42,3	45,9
805	17,9	21,6	25,4	29,1	32,9	36,6	40,3	44,1	47,8
835	18,6	22,5	26,4	30,3	34,2	38,1	42	45,9	49,8
865	19,3	23,4	27,4	31,5	35,5	39,6	43,6	47,7	51,7
895	20,1	24,3	28,5	32,7	36,9	41	45,2	49,4	53,6
925	20,8	25,1	29,5	33,8	38,2	42,5	46,9	51,2	55,6
955	21,5	26	30,5	35	39,5	44	48,5	53	57,5
985	22,3	26,9	31,6	36,2	40,8	45,5	50,1	54,8	59,4
1015	23	27,8	32,6	37,4	42,2	47	51,8	56,6	61,4
1045	23,7	28,7	33,6	38,6	43,5	48,5	53,4	58,3	63,3
1075	24,5	29,6	34,7	39,7	44,8	49,9	55	60,1	65,2

- BTDR 3 G 2 vantaux :

H / L (mm)	350	400	450	500	550	600	650	700	750	800	850	900	950	1000	1050	1100
385	8,3	10	11,6	13,2	14,9	16,5	18,2	19,8	21,5	23,1	24,8	26,4	28,1	29,7	31,3	33
415	9,1	10,9	12,7	14,5	16,3	18,1	19,9	21,7	23,5	25,3	27,1	28,9	30,6	32,4	34,2	36
445	9,9	11,8	13,8	15,7	17,7	19,6	21,6	23,5	25,5	27,4	29,4	31,3	33,2	35,2	37,1	39,1
475	10,7	12,8	14,9	17	19,1	21,2	23,3	25,4	27,5	29,6	31,6	33,7	35,8	37,9	40	42,1
505	11,5	13,7	16	18,2	20,5	22,7	25	27,2	29,4	31,7	33,9	36,2	38,4	40,7	42,9	45,2
535	12,3	14,7	17,1	19,5	21,9	24,3	26,7	29	31,4	33,8	36,2	38,6	41	43,4	45,8	48,2
565	13,1	15,6	18,2	20,7	23,3	25,8	28,3	30,9	33,4	36	38,5	41,1	43,6	46,2	48,7	51,3
595	13,9	16,6	19,3	22	24,7	27,3	30	32,7	35,4	38,1	40,8	43,5	46,2	48,9	51,6	54,3
625	14,7	17,5	20,4	23,2	26	28,9	31,7	34,6	37,4	40,3	43,1	46	48,8	51,7	54,5	57,3
655	15,5	18,5	21,5	24,4	27,4	30,4	33,4	36,4	39,4	42,4	45,4	48,4	51,4	54,4	57,4	60,4
685	16,3	19,4	22,5	25,7	28,8	32	35,1	38,3	41,4	44,6	47,7	50,9	54	57,1	60,3	63,4
715	17,1	20,3	23,6	26,9	30,2	33,5	36,8	40,1	43,4	46,7	50	53,3	56,6	59,9	63,2	66,5
745	17,8	21,3	24,7	28,2	31,6	35,1	38,5	42	45,4	48,8	52,3	55,7	59,2	62,6	66,1	69,5
775	18,6	22,2	25,8	29,4	33	36,6	40,2	43,8	47,4	51	54,6	58,2	61,8	65,4	69	72,6
805	19,4	23,2	26,9	30,7	34,4	38,2	41,9	45,6	49,4	53,1	56,9	60,6	64,4	68,1	71,9	75,6
835	20,2	24,1	28	31,9	35,8	39,7	43,6	47,5	51,4	55,3	59,2	63,1	67	70,9	74,8	78,7
865	21	25,1	29,1	33,2	37,2	41,2	45,3	49,3	53,4	57,4	61,5	65,5	69,6	73,6	77,7	81,7
895	21,8	26	30,2	34,4	38,6	42,8	47	51,2	55,4	59,6	63,8	68	72,2	76,4	80,5	84,7
925	22,6	27	31,3	35,6	40	44,3	48,7	53	57,4	61,7	66,1	70,4	74,8	79,1	83,4	87,8
955	23,4	27,9	32,4	36,9	41,4	45,9	50,4	54,9	59,4	63,9	68,4	72,9	77,3	81,8	86,3	90,8
985	24,2	28,8	33,5	38,1	42,8	47,4	52,1	56,7	61,4	66	70,6	75,3	79,9	84,6	89,2	93,9
1015	25	29,8	34,6	39,4	44,2	49	53,8	58,6	63,4	68,1	72,9	77,7	82,5	87,3	92,1	96,9
1045	25,8	30,7	35,7	40,6	45,6	50,5	55,5	60,4	65,3	70,3	75,2	80,2	85,1	90,1	95	100
1075	26,6	31,7	36,8	41,9	47	52,1	57,2	62,2	67,3	72,4	77,5	82,6	87,7	92,8	97,9	103
1105	27,4	32,6	37,9	43,1	48,4	53,6	58,8	64,1	69,3	74,6	79,8	85,1	90,3	95,6	100,8	106,1

• Étanchéité à l'air :

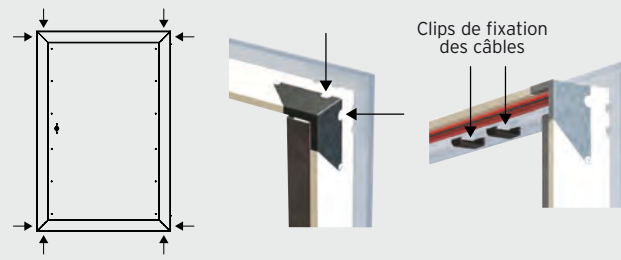
	Pression (Pa)	Débit de fuite (m³/h/m²)
Test au cours de l'essai feu	- 500	< 200
Test à température ambiante	- 1500	< 200

BTDR 3 G

→ DESCRIPTIF TECHNIQUE

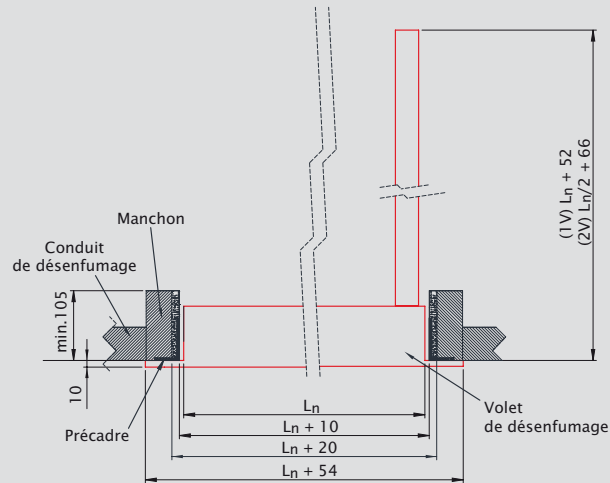
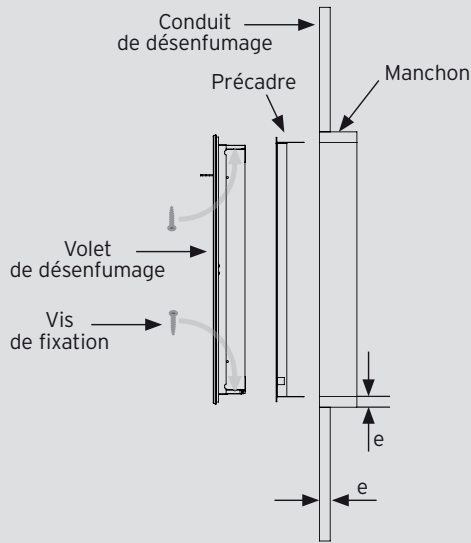
- **Sens du feu :**  
le sens de circulation de l'air et le sens du feu sont indifférents.
- **Mécanisme :**
  - Indice de protection : IP 42
  - Bobine électromagnétique de déclenchement à émission de courant:
    - Tension : 24 Vcc ou 48 Vcc.
    - Puissance : émission = 3,5 W.
    - Sens d'installation :
- **Sens d'installation :**  
Indifférent, ouverture à droite ou à gauche. Produits réversibles.

- **Raccordement électrique :**  
L'arrivée électrique pourra se faire par les 4 angles du volet (deux possibilités par angle).



→ MONTAGE ET RACCORDEMENT

- **Montage en conduit silico-calcaire (type Promatect L500) ou staff**



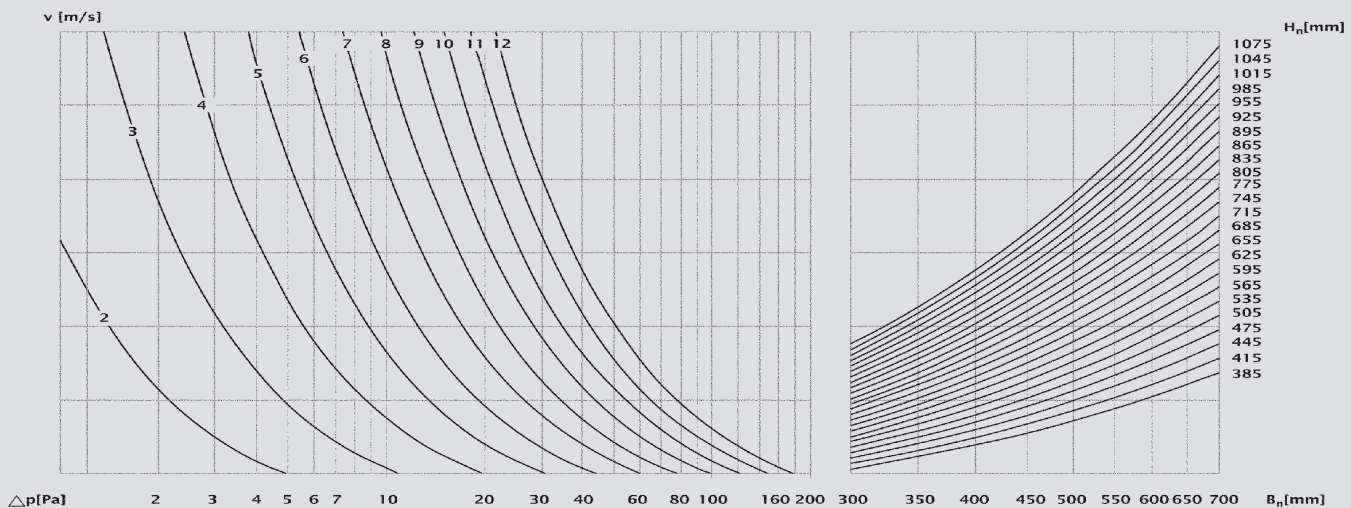
• Réservations

	Réservations (mm)
<b>Sans précadre</b>	$(L_n + 10) \times (H_n + 10)$
<b>Avec précadre</b>	$(L_n + 20) \times (H_n + 20)$

• Encombrement

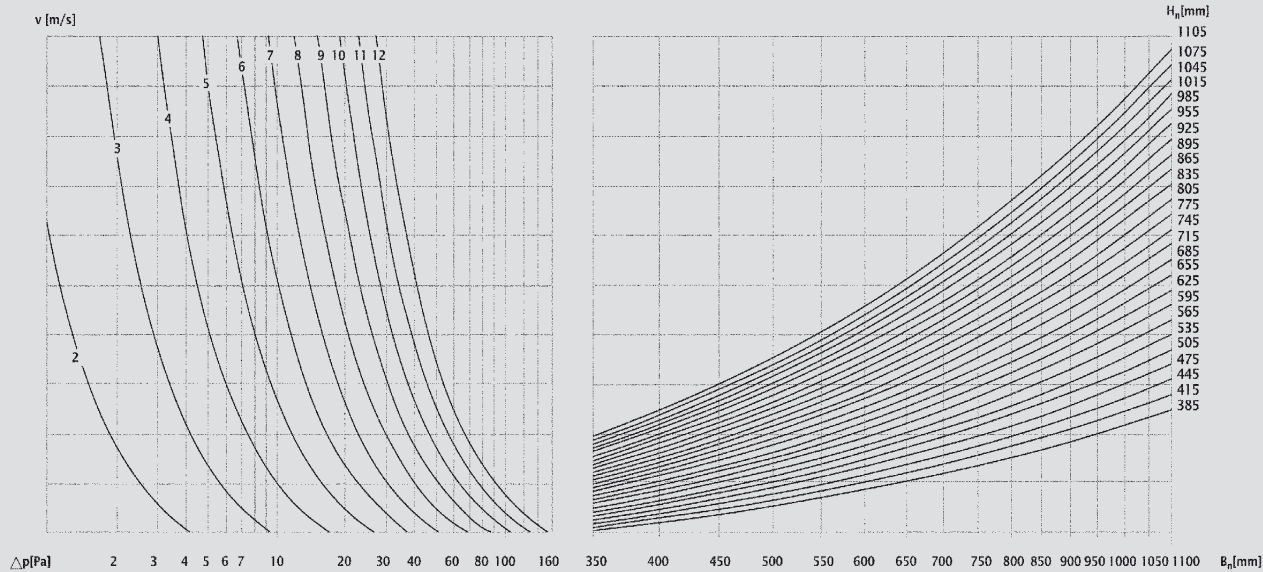
	Côtes hors tout (mm)
<b>Largeur</b>	$L_n + 54$
<b>Hauteur</b>	$H_n + 54$
<b>Profondeur</b>	1V $L_n + 52$
	2V $L_n / 2 + 66$

- L'installation doit être conforme aux PV d'essais.
- L'étanchéité à l'air est maintenue si l'installation du volet de désenfumage est faite conformément à la notice technique.
- Pour application en intérieur uniquement.
  - Pertes de charge BTDR 3 G 1 vantail :



→ MONTAGE ET RACCORDEMENT

- Pertes de charge BTDR 3 G 2 vantaux :



→ SÉLECTION

• En désenfumage naturel

- Contraintes réglementaires :
  - Le désenfumage est réalisé par des amenées d'air naturelles et des évacuations de fumées communiquant avec l'extérieur.
  - Chaque amenée d'air et chaque évacuation de fumée ont une surface libre minimum de 10 dm<sup>2</sup> par unité de passage de la circulation" (IT 246 §5.2.2.).
  - Le rapport de la plus grande à la plus petite dimension doit être inférieure à deux (IT 246.§3.6.2.).

• En désenfumage mécanique

- Contraintes réglementaires
  - Le désenfumage par tirage mécanique est assuré par des extractions mécaniques de fumées et des amenées d'air naturelles ou mécaniques (IT 246 § 4.6.1.).
  - Les bouches d'amenées d'air mécaniques doivent avoir un débit de l'ordre de 0,6 fois le débit d'air extrait (IT 246 § 4.6.1.).
  - Toute section de circulation comprise entre une bouche d'extraction des fumées et une amenée d'air doit être balayée par un débit d'extraction au moins égal à 0,5 m<sup>3</sup>/s par unité de passage de la circulation (IT 246 §5.2.3.).

• Exemples de sélection

- Contraintes de chantier
  - Volet d'amenée d'air.
  - Insufflation mécanique.
  - Largeur de circulation 3 UP (car 1,80 m de large / 0,60 = 3 UP).
  - Largeur maxi du volet : 500 mm (par rapport à la trémie).
- Contraintes législatives
  - $V = 5$  m/s en amenée d'air neuf.
  - Débit =  $0,6 \times UP \times 0,5 \text{ m}^3/\text{s} = 0,9 \text{ m}^3/\text{s}$ .
- Calcul et sélection
  - La surface libre du volet devra donc être de :  $Q/V = 0,9/5 = 0,18 \text{ m}^2 = 18 \text{ dm}^2$ .
  - Avec les tableaux de sélection, on trouve une BTDR 3 G de 400 x 595.

→ ACCESSOIRES

• Déclenchement par bobine à rupture : nous consulter.

• Kit FDCB

Pour passage d'une version unipolaire à une version bipolaire.

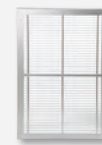
• Cadre de scellement. Voir p. 1 453

• Grille d'habillage Cyclades 3 Brick



Voir p. 1 454

• Grille d'habillage Cyclades 3 Sécu



Voir p. 1 554

• Grille d'habillage Cyclades 3 Prémium



Voir p. 1 455

• Grille d'habillage Cyclades 3 Xénium



Voir p. 1 455