

BTDR 3 GM

Volet de désenfumage certifié CE et NF réarmement motorisé, avec habillage par grille Cyclades® 3

→ Tarifs p. 1572



DIMENSIONS
Mini : 350 x 385
Maxi : 700 x 1075

AGRÈMENTS
Promatect L500
Geoflam
Exthamat



→ AVANTAGES

- Certifié CE et NF.
- Réarmement à distance.
- Excellentes surfaces libres.
- Installation simple.
- Agréé sur conduits de désenfumage mono-compartment (selon norme EN 1366-9) et multi-compartment (selon norme EN 1366-8).
- Agréé en montage en trainasse.
- Toutes dimensions réversibles.
- Excellente étanchéité à l'air.
- Faibles pertes de charge.

→ GAMME

- 1 heure 1 vantail : 1V60.
- 2 heures 1 vantail : 1V120.
- Dimensions L x H (mm) :
- 1 vantail : de 350 x 385 à 700 x 1 075.

→ DÉSIGNATION

BTDR 3 GM	1V60	T24FDCU	350 X 385
Type	Déclinaison du mécanisme	Dimension	
1V60	T (Bobine à émission 24V ou 48V)		
1V120	FDCU (contacts de position unipolaires)		
	FDCB (contacts de position bipolaires)		

→ APPLICATION / UTILISATION

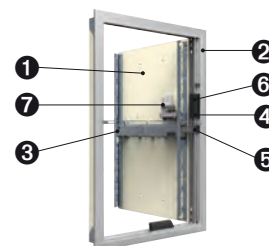
	Épaisseur plaque (mm)	BTDR 3 GM 1V60	BTDR 3 GM 1V120
Montage en conduit silico-calcaire (type Promatect L500)	30	EI 60 (ved - i<->0), S1500AAmulti	
	50	EI 60 (ved - i<->0), S1500AAmulti	EI 120 (ved - i<->0), S1500AAmulti
Montage en conduit staff (type Geoflam, Exthamat)	30	EI 60 (ved - i<->0), S1500AAmulti	
	45	EI 60 (ved - i<->0), S1500AAmulti	EI 120 (ved - i<->0), S1500AAmulti

- Désenfumage mécanique ou naturel des locaux, escaliers ou circulations :
- insufflation et extraction par ventilation naturelle ou mécanique,
- balayage des espaces sinistrés,
- mise en surpression des volumes protégés.
- Réarmement du vantail motorisé permettant de remettre le volet de désenfumage en position d'attente fermée après un essai d'ouverture à froid.
- Utilisation en ERP, IGH et habitat collectif.

→ TEXTE DE PRESCRIPTION

- Disponible sur www.france-air.com, rubrique Espace Pro.

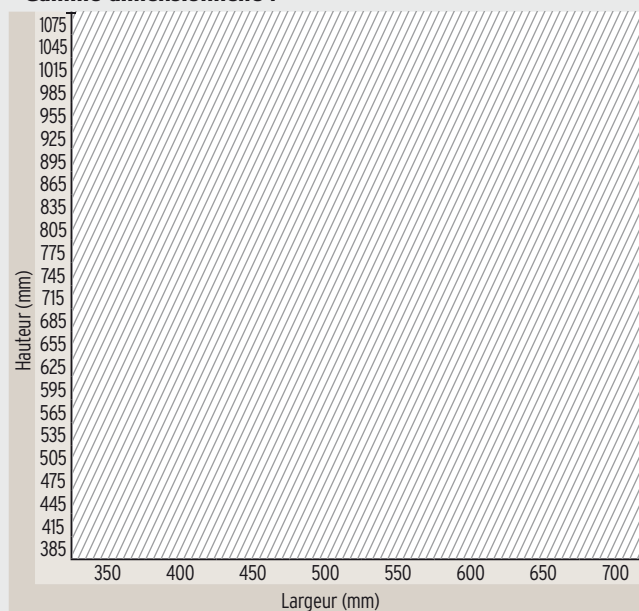
→ CONSTRUCTION COMPOSITION



1. Vantail (1V)
2. Cadre en aluminium
3. Serrure + clé
4. Compartiment de raccordement
5. Anti-retour
6. Marquage du produit
7. Moteur de réarmement

→ DESCRIPTIF TECHNIQUE

• Gamme dimensionnelle :



1 vantail

• Conformité :

- Produit certifié CE, obligatoire en France depuis le 1^{er} février 2013. La certification et le marquage CE garantissent la conformité aux normes NF EN 12101-8 (norme produit), EN 1366-10 (norme d'essai), NF EN 13501-4 (norme de classement).
- Produit agréé sur conduits silico-calcaire. Agrément sur béton à venir.
- Produit certifié "NF" garantissant la conformité à la norme NF S 61-937-1, NF S 61 937-10, ainsi qu'à l'arrêté du 22 mars 2004 modifié.

→ DESCRIPTIF TECHNIQUE

- Surface libre (dm²) :
- BTDR 3 GM 1 vantail :

H\L (mm)	350	400	450	500	550	600	650	700
385	8,6	10,2	11,8	13,4	15,1	16,7	18,3	19,9
415	9,5	11,2	13	14,8	16,5	18,3	20,1	21,8
445	10,3	12,3	14,2	16,1	18	19,9	21,8	23,8
475	11,2	13,3	15,4	17,4	19,5	21,6	23,6	25,7
505	12,1	14,3	16,6	18,8	21	23,2	25,4	27,6
535	13	15,4	17,7	20,1	22,5	24,8	27,2	29,6
565	13,9	16,4	18,9	21,4	23,9	26,5	29	31,5
595	14,8	17,4	20,1	22,8	25,4	28,1	30,8	33,4
625	15,6	18,5	21,3	24,1	26,9	29,7	32,5	35,4
655	16,5	19,5	22,5	25,4	28,4	31,4	34,3	37,3
685	17,4	20,5	23,6	26,8	29,9	33	36,1	39,2
715	18,3	21,5	24,8	28,1	31,4	34,6	37,9	41,1
745	19,2	22,6	26	29,4	32,8	36,3	39,7	43,1
775	20	23,6	27,2	30,8	34,3	37,9	41,4	45
805	20,9	24,6	28,4	32,1	35,8	39,5	43,2	46,9
835	21,8	25,7	29,6	33,4	37,3	41,1	45	48,9
865	22,7	26,7	30,7	34,7	38,8	42,8	46,8	50,8
895	23,6	27,7	31,9	36,1	40,2	44,4	48,6	52,7
925	24,5	28,8	33,1	37,4	41,7	46	50,4	54,7
955	25,3	29,8	34,3	38,7	43,2	47,7	52,1	56,6
985	26,2	30,8	35,5	40,1	44,7	49,3	53,9	58,5
1015	27,1	31,9	36,6	41,4	46,2	50,9	55,7	60,5
1045	28	32,9	37,8	42,7	47,7	52,6	57,5	62,4
1075	28,9	33,9	39	44,1	49,1	54,2	59,3	64,3

• Étanchéité à l'air :

	Pression (Pa)	Débit de fuite (m ³ /h/m ²)
Test au cours de l'essai feu	- 500	< 200
Test à température ambiante	- 1 500	< 200

• Sens du feu :

le sens de circulation de l'air et le sens du feu sont indifférents.

• Mécanisme :

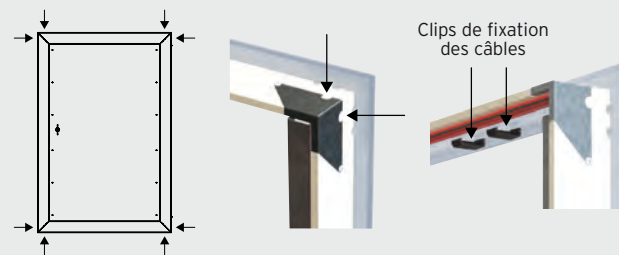
- Indice de protection : IP 42
- Bobine électromagnétique de déclenchement à émission de courant:
 - Tension : 24 Vcc ou 48 Vcc.
 - Puissance : émission = 3,5 W.

• Sens d'installation :

Indifférent, ouverture à droite ou à gauche. Produits réversibles.

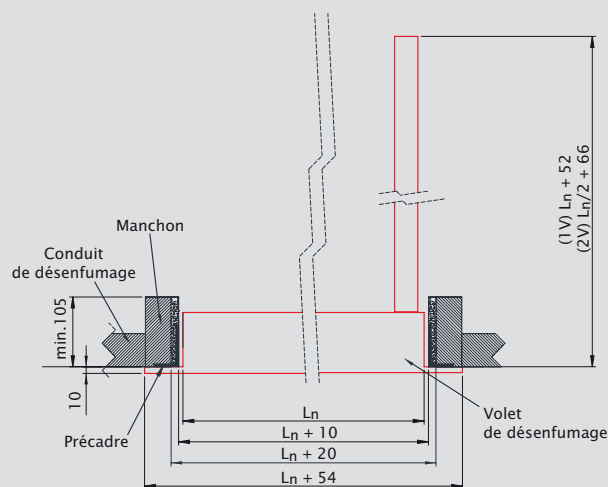
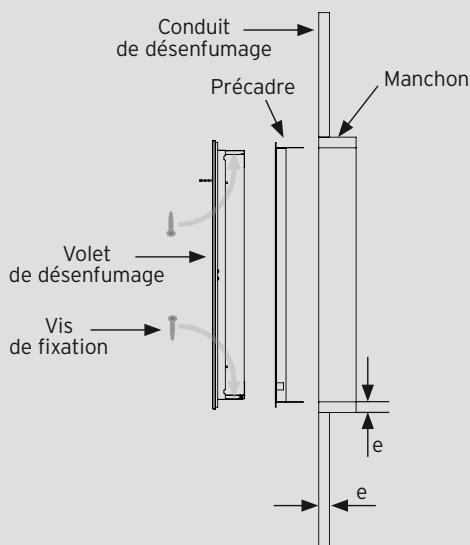
• Raccordement électrique :

L'arrivée électrique pourra se faire par les 4 angles du volet (deux possibilités par angle).



→ MONTAGE ET RACCORDEMENT

• Montage en conduit silico-calcaire (type Promatect L500) ou staff



BTDR 3 GM

→ MONTAGE ET RACCORDEMENT

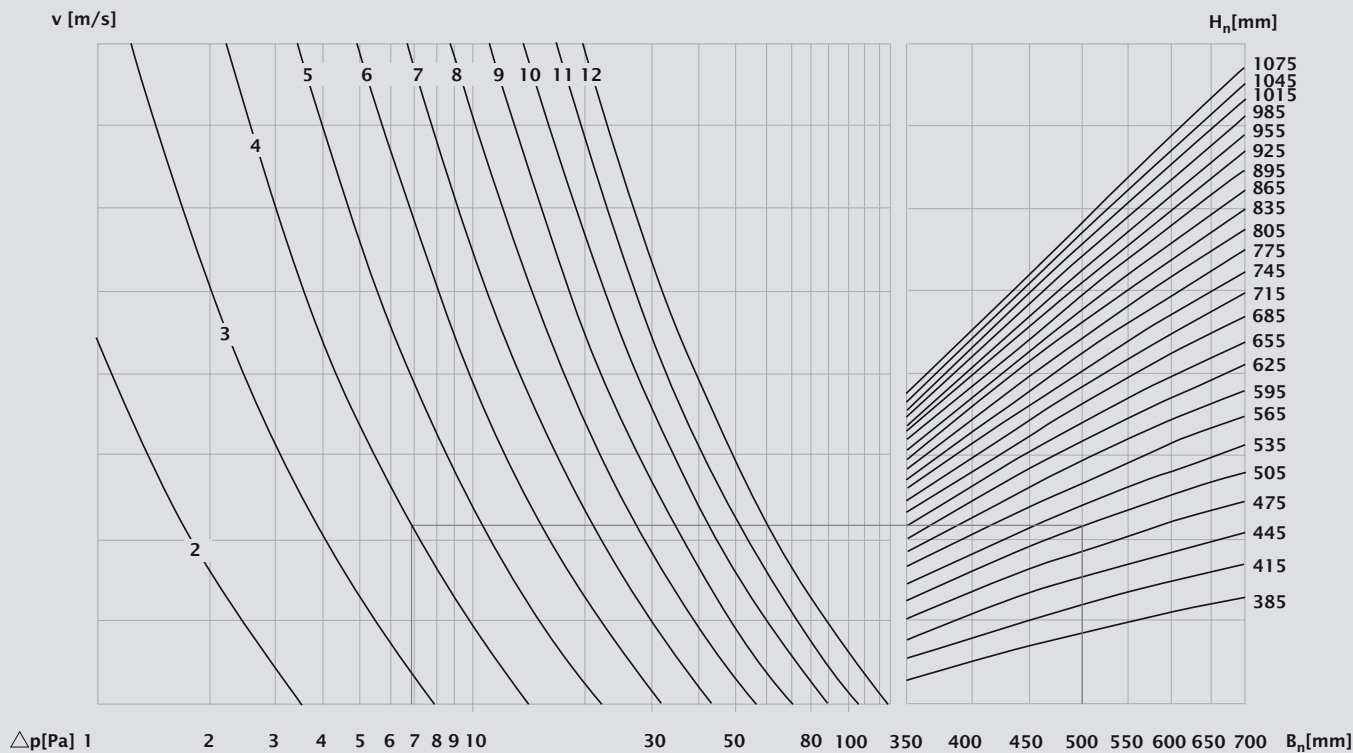
• Réervations

	Réservation (mm)
Sans précadre	$(L_n + 10) \times (H_n + 10)$
Avec précadre	$(L_n + 20) \times (H_n + 20)$

• Encombrement

	Côtes hors tout (mm)
Largeur	$L_n + 54$
Hauteur	$H_n + 54$
Profondeur 1V	$L_n + 52$

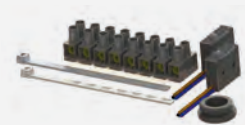
- L'installation doit être conforme aux PV d'essais.
- L'étanchéité à l'air est maintenue si l'installation du volet de désenfumage est faite conformément à la notice technique.
- Pour application en intérieur uniquement.
 - Pertes de charge BTDR 3 GM 1 vantail :



→ ACCESSOIRES

• Déclenchement par bobine à rupture : nous consulter.

• Kit FDCB
Pour passage d'une version unipolaire à une version bipolaire.



• Cadre de scellement
Voir p. 1 453



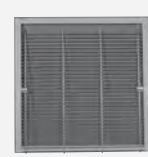
• Grille d'habillage Cyclades 3 Brick
Voir p. 1 454



• Grille d'habillage Cyclades 3 Sécu
Voir p. 1 454



• Grille d'habillage Cyclades 3 Prémium
Voir p. 1 455



• Grille d'habillage Cyclades 3 Xénium
Voir p. 1 455



BTDR 3 GM