

BTDR 3 Déco

Volet de désenfumage certifié CE et NF
esthétique, sans grille d'habillage

→ Tarifs p. 1560

DIMENSIONS
→ BTDR 3 Déco 1V
Mini : 300 x 385
Maxi : 700 x 1075

DIMENSIONS
→ BTDR 3 Déco 2V
Mini : 350 x 385
Maxi : 1100 x 1105

AGRÈMENTS
Promatect L500
Geoflam
Tecniver



→ AVANTAGES

- Version révolutionnaire sans grille, pouvant être peinte ou tapissée sans contrainte pour totalement s'intégrer.
- Certifié CE et NF.
- Excellentes surfaces libres.
- Excellente isolation thermique.
- Excellentes performances en isolation acoustiques.
- Installation simple.
- Agréé sur conduits de désenfumage mono-compartment (selon norme EN 1366-9) et multi-compartment (selon norme EN 1366-8).
- Agréé en montage en trainasse.
- Toutes dimensions réversibles.
- Excellente étanchéité à l'air.
- Faibles pertes de charge.

→ GAMME

- 1 heure 1 vantail : 1V60.
- 2 heures 1 vantail : 1V120.
- 1 heure 2 vantaux : 2V60.
- 2 heures 2 vantaux : 2V120.
- Dimensions L x H (mm) :
 - 1 vantail : de 300 x 385 à 700 x 1 075,
 - 2 vantaux : de 350 x 385 à 1 100 x 1 105.
- Version avec profilés aluminium antichute fixés sur le cadre du volet : BTDR 3 Déco X

→ DÉSIGNATION

BTDR 3 Déco	1V60	T24FDCU	300 X 385
	Type	Déclinaison du mécanisme	Dimension
	1V60	T (Bobine à émission 24V ou 48V)	
	1V120	FDCU (contacts de position unipolaires)	
	2V60	FDCB (contacts de position bipolaires)	
	2V120		

→ APPLICATION / UTILISATION

	Épaisseur plaque (mm)	BTDR 3 Déco 1V / 2V 60	BTDR 3 Déco 1V / 2V 120
Montage en conduit silico-calcaire (type Promatect L500)	30	EI 60 (ved - i<->o) S1500AAmulti	
	50	EI 60 (ved - i<->o) S1500AAmulti	EI 120 (ved - i<->o) S1500AAmulti
Montage en conduit staff (type Geoflam, Tecniver)	30	EI 60 (ved - i<->o) S1500AAmulti	
	45	EI 60 (ved - i<->o) S1500AAmulti	EI 120 (ved - i<->o) S1500AAmulti

- Désenfumage mécanique ou naturel des locaux, escaliers ou circulations :
 - insufflation et extraction par ventilation naturelle ou mécanique,
 - balayage des espaces sinistrés,
 - mise en surpression des volumes protégés.

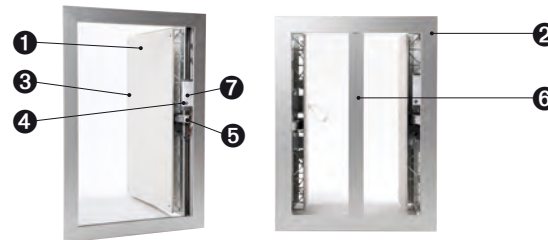
Version conçue sans grille, pouvant être peinte ou tapissée sans contrainte pour totalement s'intégrer dans le paysage architecturale intérieur du bâtiment.

- Utilisation en ERP, IGH et habitat collectif.

→ TEXTE DE PRESCRIPTION

- Disponible sur www.france-air.com, rubrique Espace Pro.

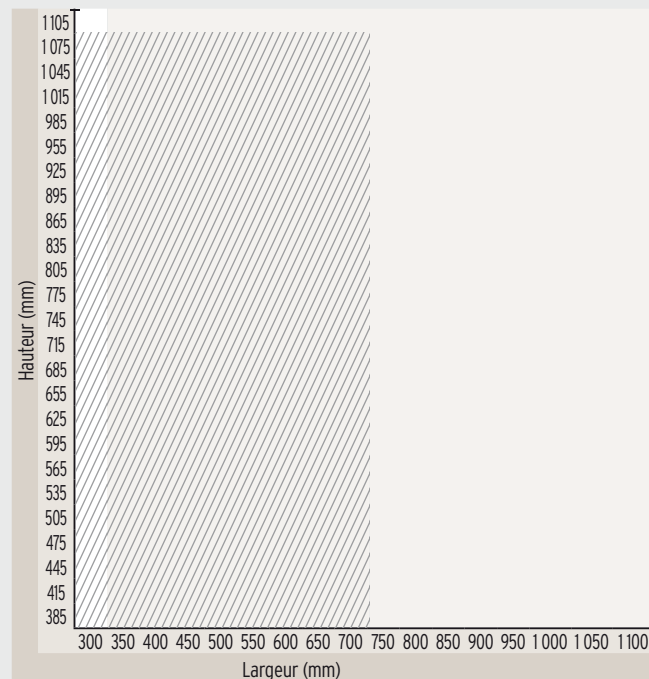
→ CONSTRUCTION COMPOSITION



1. Vantail (1V) / 2 vantaux (2V)
2. Cadre en aluminium anodisé
3. Serrure + clé
4. Compartiment de raccordement
5. Anti-retour
6. Support central 2V
7. Marquage du produit

→ DESCRIPTIF TECHNIQUE

• Gamme dimensionnelle :



1 vantail
 1 vantail ou 2 vantaux
 2 vantaux

• Conformité :

- Produit certifié CE, obligatoire en France depuis le 1^{er} février 2013. La certification et le marquage CE garantissent la conformité aux normes NF EN 12101-8 (norme produit), EN 1366-10 (norme d'essai), NF EN 13501-4 (norme de classement).
- Produit agréé sur conduits silico-calcaire. Agrément sur béton à venir.
- Produit certifié "NF" garantissant la conformité à la norme NF S 61-937-1, NF S 61 937-10, ainsi qu'à l'arrêté du 22 mars 2004 modifié.

→ DESCRIPTIF TECHNIQUE

• Surface libre (dm²) :

- BTDR 3 Déco 1 vantail et BTDR 3 Déco X 1 vantail :

H / L (mm)	300	350	400	450	500	550	600	650	700
385	6,8	8,3	9,9	11,5	13	14,6	16,1	17,7	19,3
415	7,5	9,2	10,9	12,6	14,3	16	17,7	19,4	21,1
445	8,1	10	11,9	13,7	15,6	17,4	19,3	21,2	23
475	8,8	10,8	12,8	14,9	16,9	18,9	20,9	22,9	24,9
505	9,5	11,7	13,8	16	18,1	20,3	22,5	24,6	26,8
535	10,2	12,5	14,8	17,1	19,4	21,7	24	26,4	28,7
565	10,9	13,3	15,8	18,2	20,7	23,2	25,6	28,1	30,5
595	11,5	14,2	16,8	19,4	22	24,6	27,2	29,8	32,4
625	12,2	15	17,8	20,5	23,3	26	28,8	31,6	34,3
655	12,9	15,8	18,7	21,6	24,6	27,5	30,4	33,3	36,2
685	13,6	16,7	19,7	22,8	25,8	28,9	32	35	38,1
715	14,3	17,5	20,7	23,9	27,1	30,3	33,5	36,7	40
745	15	18,3	21,7	25	28,4	31,8	35,1	38,5	41,8
775	15,6	19,1	22,7	26,2	29,7	33,2	36,7	40,2	43,7
805	16,3	20	23,6	27,3	31	34,6	38,3	41,9	45,6
835	17	20,8	24,6	28,4	32,2	36	39,9	43,7	47,5
865	17,7	21,6	25,6	29,6	33,5	37,5	41,4	45,4	49,4
895	18,4	22,5	26,6	30,7	34,8	38,9	43	47,1	51,2
925	19	23,3	27,6	31,8	36,1	40,3	44,6	48,9	53,1
955	19,7	24,1	28,5	33	37,4	41,8	46,2	50,6	55
985	20,4	25	29,5	34,1	38,6	43,2	47,8	52,3	56,9
1 015	21,1	25,8	30,5	35,2	39,9	44,6	49,3	54,1	58,8
1 045	21,8	26,6	31,5	36,3	41,2	46,1	50,9	55,8	60,6
1 075	22,4	27,5	32,5	37,5	42,5	47,5	52,5	57,5	62,5

- BTDR 3 Déco 2 vantaux et BTDR 3 Déco X 2 vantaux :

H / L (mm)	350	400	450	500	550	600	650	700	750	800	850	900	950	1 000	1 050	1 100
385	6,6	8,1	9,7	11,3	12,8	14,4	15,9	17,5	19,1	20,6	22,2	23,7	25,3	26,9	28,4	30
415	7,3	9	10,7	12,4	14,1	15,8	17,5	19,2	20,9	22,6	24,4	26,1	27,8	29,5	31,2	32,9
445	7,9	9,8	11,6	13,5	15,4	17,2	19,1	20,9	22,8	24,7	26,5	28,4	30,2	32,1	34	35,8
475	8,6	10,6	12,6	14,6	16,6	18,6	20,6	22,6	24,7	26,7	28,7	30,7	32,7	34,7	36,7	38,7
505	9,2	11,4	13,6	15,7	17,9	20	22,2	24,4	26,5	28,7	30,8	33	35,2	37,3	39,5	41,6
535	9,9	12,2	14,5	16,8	19,1	21,5	23,8	26,1	28,4	30,7	33	35,3	37,6	39,9	42,2	44,6
565	10,6	13	15,5	17,9	20,4	22,9	25,3	27,8	30,2	32,7	35,2	37,6	40,1	42,5	45	47,5
595	11,2	13,8	16,4	19,1	21,7	24,3	26,9	29,5	32,1	34,7	37,3	39,9	42,5	45,2	47,8	50,4
625	11,9	14,6	17,4	20,2	22,9	25,7	28,4	31,2	34	36,7	39,5	42,2	45	47,8	50,5	53,3
655	12,6	15,5	18,4	21,3	24,2	27,1	30	32,9	35,8	38,7	41,7	44,6	47,5	50,4	53,3	56,2
685	13,2	16,3	19,3	22,4	25,5	28,5	31,6	34,6	37,7	40,8	43,8	46,9	49,9	53	56,1	59,1
715	13,9	17,1	20,3	23,5	26,7	29,9	33,1	36,3	39,6	42,8	46	49,2	52,4	55,6	58,8	62
745	14,5	17,9	21,3	24,6	28	31,3	34,7	38,1	41,4	44,8	48,1	51,5	54,9	58,2	61,6	64,9
775	15,2	18,7	22,2	25,7	29,2	32,8	36,3	39,8	43,3	46,8	50,3	53,8	57,3	60,8	64,3	67,9
805	15,9	19,5	23,2	26,8	30,5	34,2	37,8	41,5	45,1	48,8	52,5	56,1	59,8	63,4	67,1	70,8
835	16,5	20,3	24,1	28	31,8	35,6	39,4	43,2	47	50,8	54,6	58,4	62,2	66,1	69,9	73,7
865	17,2	21,1	25,1	29,1	33	37	40,9	44,9	48,9	52,8	56,8	60,7	64,7	68,7	72,6	76,6
895	17,8	22	26,1	30,2	34,3	38,4	42,5	46,6	50,7	54,8	58,9	63,1	67,2	71,3	75,4	79,5
925	18,5	22,8	27	31,3	35,6	39,8	44,1	48,3	52,6	56,9	61,1	65,4	69,6	73,9	78,2	82,4
955	19,2	23,6	28	32,4	36,8	41,2	45,6	50	54,5	58,9	63,3	67,7	72,1	76,5	80,9	85,3
985	19,8	24,4	29	33,5	38,1	42,6	47,2	51,8	56,3	60,9	65,4	70	74,6	79,1	83,7	88,2
1 015	20,5	25,2	29,9	34,6	39,3	44	48,8	53,5	58,2	62,9	67,6	72,3	77	81,7	86,4	91,1
1 045	21,2	26	30,9	35,7	40,6	45,5	50,3	55,2	60	64,9	69,8	74,6	79,5	84,3	89,2	94,1
1 075	21,8	26,8	31,8	36,9	41,9	46,9	51,9	56,9	61,9	66,9	71,9	76,9	81,9	87	92	97
1 105	22,5	27,6	32,8	38	43,1	48,3	53,4	58,6	63,8	68,9	74,1	79,2	84,4	89,6	94,7	99,9

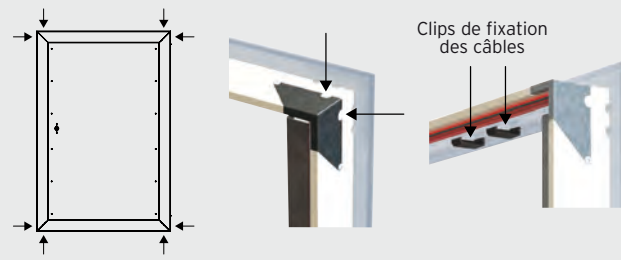
• Étanchéité à l'air :

	Pression (Pa)	Débit de fuite (m³/h/m²)
Test au cours de l'essai feu	- 500	< 200
Test à température ambiante	- 1 500	< 200

→ DESCRIPTIF TECHNIQUE

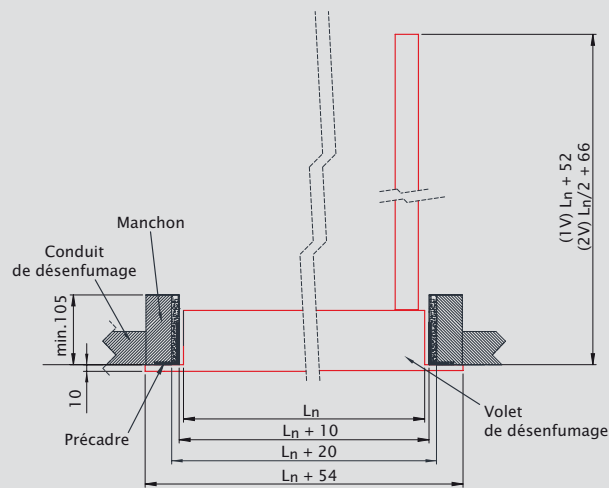
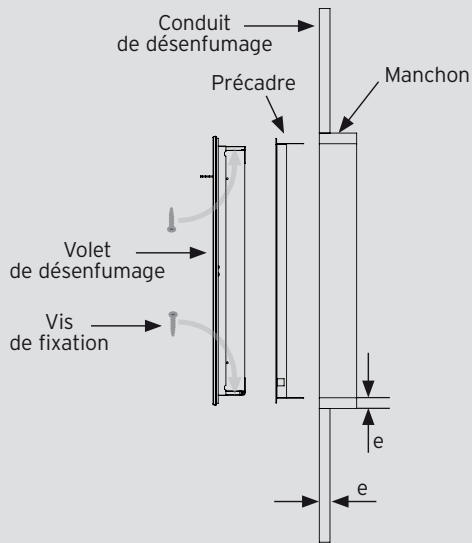
- **Sens du feu :**
le sens de circulation de l'air et le sens du feu sont indifférents.
- **Mécanisme :**
 - Indice de protection : IP 42
 - Bobine électromagnétique de déclenchement à émission de courant:
 - Tension : 24 Vcc ou 48 Vcc.
 - Puissance : émission = 3,5 W.
- **Sens d'installation :**
Indifférent, ouverture à droite ou à gauche. Produits réversibles.

- **Raccordement électrique :**
L'arrivée électrique pourra se faire par les 4 angles du volet (deux possibilités par angle).



→ MONTAGE ET RACCORDEMENT

- **Montage en conduit silico-calcaire (type Promatect L500) ou staff**



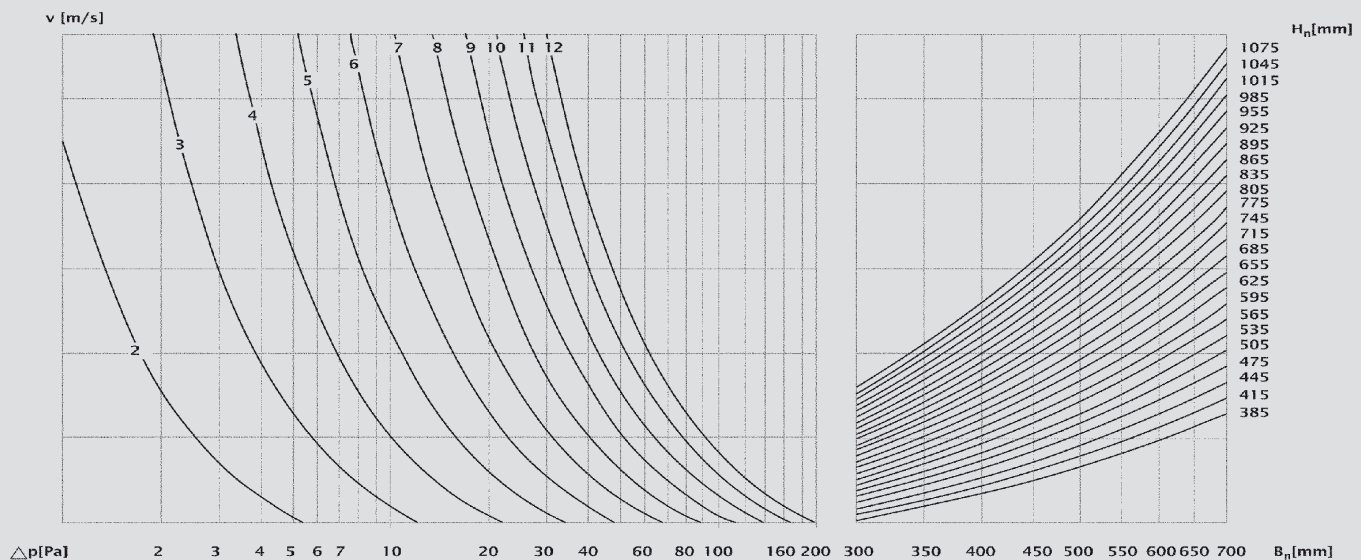
• Réservations

	Réservations (mm)
Sans précadre	$(L_n + 10) \times (H_n + 10)$
Avec précadre	$(L_n + 20) \times (H_n + 20)$

• Encombrement

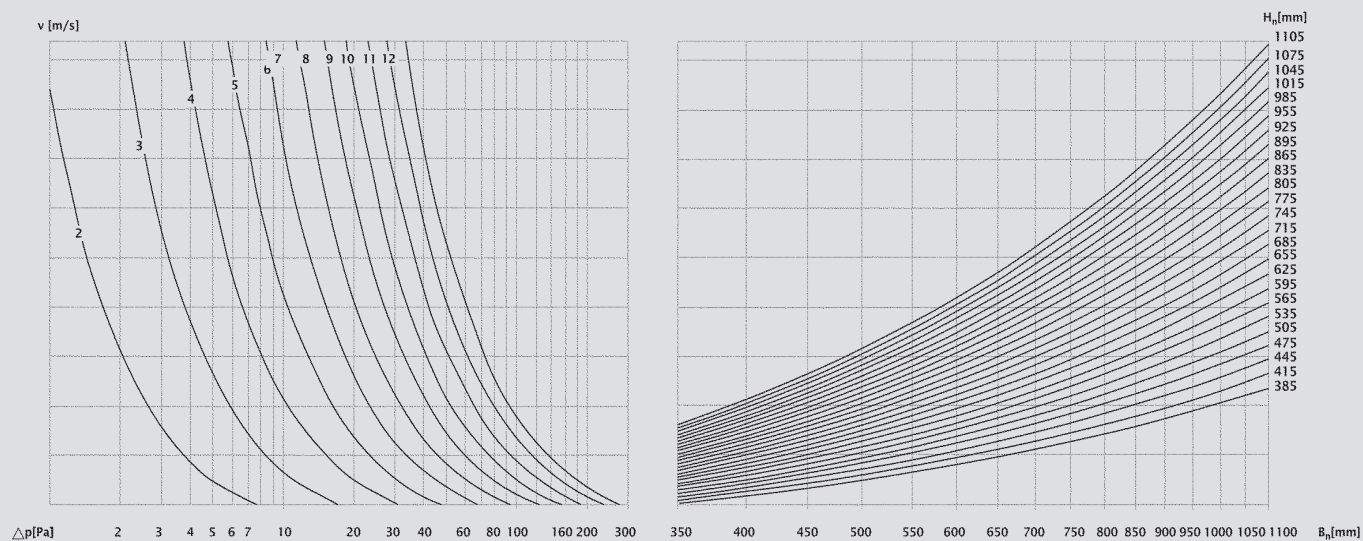
	Côtes hors tout (mm)
Largeur	$L_n + 54$
Hauteur	$H_n + 54$
Profondeur	1V $L_n + 52$
	2V $L_n / 2 + 66$

- L'installation doit être conforme aux PV d'essais.
- L'étanchéité à l'air est maintenue si l'installation du volet de désenfumage est faite conformément à la notice technique.
- Pour application en intérieur uniquement.
 - Pertes de charge BTDR 3 Déco 1 vantail :



→ MONTAGE ET RACCORDEMENT

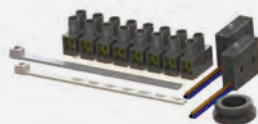
- Pertes de charge BTDR 3 Déco 2 vantaux :



→ ACCESSOIRES

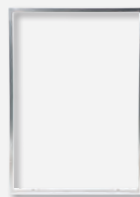
• Déclenchement par bobine à rupture : nous consulter.

• Kit FDCB
Pour passage d'une version unipolaire à une version bipolaire.



• Cadre de scellement

Voir p. 1 453.



• Kit anti-chute pour montage sur cadre de scellement



Kit anti-chute une fois monté sur le cadre de scellement.