

**NOUVEAU**

# BTDR 3 Déco PL

Volet de désenfumage certifié CE et NF pour montage en plafond

→ Tarifs p. 1569

AGRÈMENTS  
Promatect  
L500  
Geoflam  
Tecniver

Agréé  
+ en montage  
plafond



## → AVANTAGES

- Agréé pour le montage en plafond, sur conduit de désenfumage horizontal.
- Certifié CE et NF.
- Version Déco ne nécessitant pas de grille.
- Excellente étanchéité à l'air.

## → GAMME

- 1 heure 1 vantail : 1V60.
- 2 heures 1 vantail : 1V120.
- Dimensions :
  - mini : 350 x 385
  - maxi : 700 x 775 / 550 x 1075

## → DÉSIGNATION

<b>BTDR 3 Déco</b>	<b>PL</b> Version plafond	<b>1V60</b> Type 1V60 1V120	<b>T24 FDCU</b> Déclinaison du mécanisme T : bobine 24V ou 48V E : émission R : rupture FDCU : contacts début et fin de course unipolaires FDCB : contacts début et fin de course bipolaires	<b>350 x 350</b> Dimension
--------------------	------------------------------	--------------------------------------	--	-------------------------------

## → APPLICATION / UTILISATION

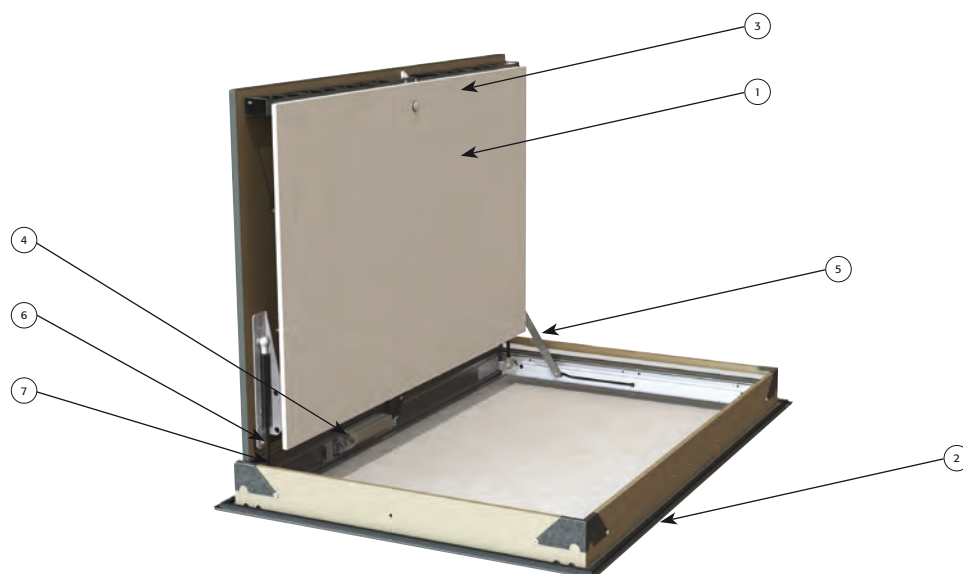
Marque	Paroi Type	Epaisseur	BTDR 3 Déco PL 1V60	BTDR 3 Déco PL 1V120
PROMAT	Promatect L500	30 mm	EI 60 (Hod <-> o) S 1500 AA multi	
		50 mm	EI 120 (Hod <-> o) S 1500 AA multi	EI 120 (Hod <-> o) S 1500 AA multi
GEOSTAFF	Geoflam	30 mm	EI 60 (Hod <-> o) S 1500 AA multi	
		45 mm	EI 120 (Hod <-> o) S 1500 AA multi	EI 120 (Hod <-> o) S 1500 AA multi
CF DISTRIBUTION	Tecniver	55 mm	EI 120 (Hod <-> o) S 1500 AA multi	EI 120 (Hod <-> o) S 1500 AA multi

- Agréé pour l'installation en plafond, sur conduit de désenfumage horizontal.
- Désenfumage mécanique ou naturel des locaux, escaliers ou circulations :
  - insufflation et extraction par ventilation naturelle ou mécanique,
  - balayage des espaces sinistrés,
  - mise en surpression des volumes protégés.
- Utilisation en ERP, IGH et habitat collectif.

## → TEXTE DE PRESCRIPTION

- Disponible sur [www.france-air.com](http://www.france-air.com), rubrique Espace Pro.

## → CONSTRUCTION / COMPOSITION



- 1 - 1 vantail (1V)
- 2 - Cadre en aluminium anodisé
- 3 - Serrure + clé
- 4 - Boîtier de raccordement électrique
- 5 - Anti-retour
- 6 - Vérin à gaz
- 7 - Marquage produit

BTDR 3 DÉCO PL

→ DESCRIPTIF TECHNIQUE

• Gammes dimensionnelles et surfaces libres (dm<sup>2</sup>)

<b>715</b>	17,5	20,7	23,9	27,1	30,3	33,5	36,7	40
<b>685</b>	16,7	19,7	22,8	25,8	28,9	32	35	38,1
<b>655</b>	15,8	18,7	21,6	24,6	27,5	30,4	33,3	36,2
<b>625</b>	15	17,8	20,5	23,3	26	28,8	31,6	34,3
<b>595</b>	14,2	16,8	19,4	22	24,6	27,2	29,8	32,4
<b>565</b>	13,3	15,8	18,2	20,7	23,2	25,6	28,1	30,5
<b>535</b>	12,5	14,8	17,1	19,4	21,7	24	26,4	28,7
<b>505</b>	11,7	13,8	16	18,1	20,3	22,5	24,6	26,8
<b>475</b>	10,8	12,8	14,9	16,9	18,9	20,9	22,9	24,9
<b>445</b>	10	11,9	13,7	15,6	17,4	19,3	21,2	23
<b>415</b>	9,2	10,9	12,6	14,3	16	17,7	19,4	
<b>385</b>	8,3	9,9	11,5	13	14,6	16,1	17,7	
<b>H / L (mm)</b>	<b>350</b>	<b>400</b>	<b>450</b>	<b>500</b>	<b>550</b>	<b>600</b>	<b>650</b>	<b>700</b>

<b>1075</b>	27,5	32,5	37,5	42,5	47,5			
<b>1045</b>	26,6	31,5	36,3	41,2	46,1	50,9		
<b>1015</b>	25,8	30,5	35,2	39,9	44,6	49,3		
<b>985</b>	25	29,5	34,1	38,6	43,2	47,8		
<b>955</b>	24,1	28,5	33	37,4	41,8	46,2		
<b>925</b>	23,3	27,6	31,8	36,1	40,3	44,6		
<b>895</b>	22,5	26,6	30,7	34,8	38,9	43	47,1	
<b>865</b>	21,6	25,6	29,6	33,5	37,5	41,4	45,4	
<b>835</b>	20,8	24,6	28,4	32,2	36	39,9	43,7	
<b>805</b>	20	23,6	27,3	31	34,6	38,3	41,9	
<b>775</b>	19,1	22,7	26,2	29,7	33,2	36,7	40,2	43,7
<b>745</b>	18,3	21,7	25	28,4	31,8	35,1	38,5	41,8
<b>H / L (mm)</b>	<b>350</b>	<b>400</b>	<b>450</b>	<b>500</b>	<b>550</b>	<b>600</b>	<b>650</b>	<b>700</b>

• Conformité

- Produit certifié CE, obligatoire en France depuis le 1<sup>er</sup> février 2013. La certification et le marquage CE garantissent la conformité aux normes NF EN 12101-8 (norme produit), EN 1366-10 (norme d'essai), NF EN 13501-4 (norme de classement). Le certificat CE dispense de la présentation des PV.
- Produit certifié "NF" garantissant la conformité à la norme NF S 61-937-1, NF S 61-937-10, ainsi qu'à l'arrêté du 22 mars 2004 modifié.

• Étanchéité à l'air

	Pression (Pa)	Débit de fuite (m <sup>3</sup> /h/m <sup>2</sup> )
Test au cours de l'essai feu	- 500	< 200
Test à température ambiante	- 1500	< 200

• Sens du feu

Le sens de circulation de l'air et le sens du feu sont indifférents.

• Mécanisme

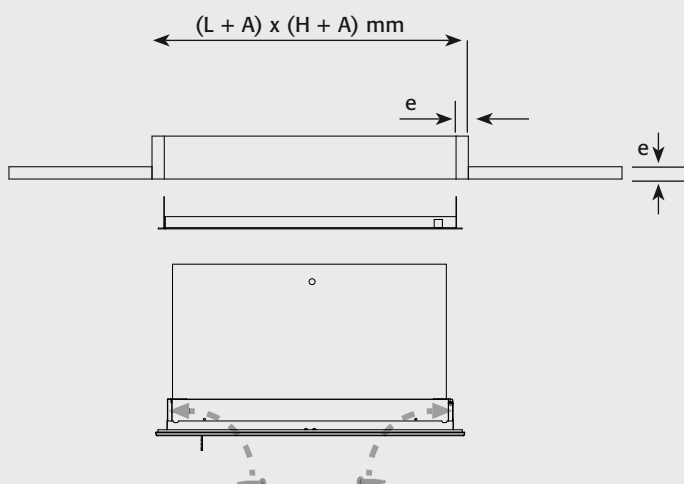
- Indice de protection : IP 42.
- Bobine électromagnétique de déclenchement à émission ou rupture de courant :
  - Tension : 24 Vcc ou 48 Vcc.
  - Puissance : émission = 3,5 W.
  - Puissance : rupture = 1,6 W.

• Raccordement électrique

L'arrivée électrique pourra se faire par les 4 angles du volet.

→ MONTAGE ET RACCORDEMENT

• Montage en conduit silico-calcaire (type Promatect L500) ou staff



• Réservations

	Réservation (mm)
Avec précadre (recommandé)	(Ln + 20) x (Hn + 20)

• Encombrement

	Côtes hors tout (mm)
Largeur	Ln + 54
Hauteur	Hn + 54
Profondeur vantail ouvert	Ln + 52
Épaisseur cadre aluminium	10

- L'installation doit être conforme aux PV d'essais.
- L'étanchéité à l'air est maintenue si l'installation du volet de désenfumage est faite conformément à la notice technique.
- Pour application en intérieur uniquement.

→ ACCESSOIRES

• Déclenchement par bobine à rupture : nous consulter.

• Cadre de scellement.

Voir p. 1453

• Kit FDCB

Pour passage d'une version unipolaire à une version bipolaire.  
Voir p. 1569