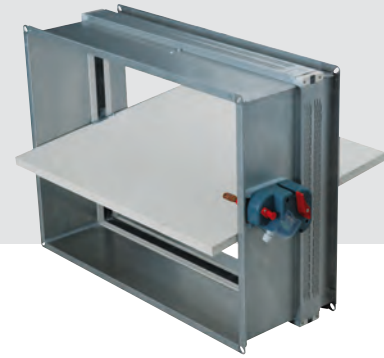


# REF 500® AxO® 3 Applique

Clapet coupe-feu rectangulaire - montage en applique  
faibles pertes de charge - équipé du mécanisme AxO® 3

→ Tarifs p. 1529



**DIMENSIONS**  
Mini : 100 x 200  
Maxi : 800 x 600

**AGRÈMENTS**  
Béton  
Plaque de plâtre  
Carreaux de plâtre



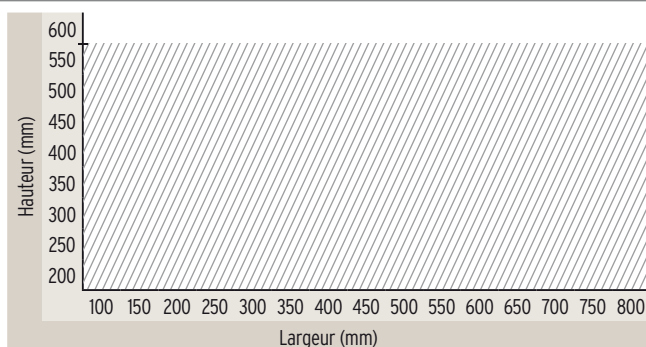
Type de montage	Type de paroi	Gamme dimensionnelle	Résistance au feu
Montage en mur	Béton cellulaire ép. 100 mm 	600 200 100 800	EI 120 (Ve i<->o) S
	Plaque de plâtre ép. 100 mm 	600 200 100 800	EI 60 (Ve i<->o) S* EI 120 (Ve i<->o) S**
	Carreaux de plâtre ép. 70 mm / ép. 100 mm 	600 200 100 800	EI 90 (Ve i<->o) S / EI 120 (Ve i<->o) S
Montage en batterie en mur	Béton cellulaire ép. 100 mm	REF 500 Axo 3 App : EI 120 (Ve i<->o) S	B12 : jusqu'à 800 x 1245 mm B21 : jusqu'à 1645 x 600 mm
	Plaque de plâtre ép. 100 mm	REF 500 Axo 3 App : EI 60 (Ve i<->o) S* EI 120 (Ve i<->o) S**	B12 : jusqu'à 800 x 1245 mm B21 : jusqu'à 1645 x 600 mm
	Carreaux de plâtre ép. 100 mm	REF 500 Axo 3 App : EI 120 (Ve i<->o) S	B12 : jusqu'à 800 x 1245 mm B21 : jusqu'à 1645 x 600 mm

\*Plaque de plâtre standard.  
\*\*Plaque de plâtre EI 120.

## → AVANTAGES

- Montage à sec en applique.
- Certifié CE et NF.
- Pression d'essai 500 Pa.
- Équipé du mécanisme AxO® 3 Micro non-évolutif ou AxO® 3 Evo évolutif d'auto-commandé (EVO A) vers télécommandé (EVO T) vers motorisé (EVO M).
- Bobine bi-tension 24/48 V automatique.
- Dimensions L x H (mm) : de 100 x 200 à 800 x 600.
- Levier de réarmement intégré au mécanisme, pas besoin de clé.

## → GAMME



• Mécanisme de commande :

	Mécanisme évolutif	Fusible thermique 70 °C	FDCU	FDCB	Bobine bi-tension 24/48 V	Moteur de réarmement
AxO® 3 Micro	Non	Oui	En option	Non	Non	Non
AxO® 3 Evo A	Oui	Oui	En option	En option	Kit pour montage sur chantier (émission ou rupture au choix)	Kit pour montage sur chantier
AxO® 3 Evo T	Oui	Oui	Montés d'usine (FDCU ou FDCB au choix)	Montée d'usine (émission ou rupture au choix)	Kit pour montage sur chantier	Kit pour montage sur chantier
AxO® 3 Evo M	Oui	Oui	Montés d'usine (FDCU ou FDCB au choix)	Montée d'usine (émission ou rupture au choix)	Montée d'usine (émission ou rupture au choix)	Monté d'usine

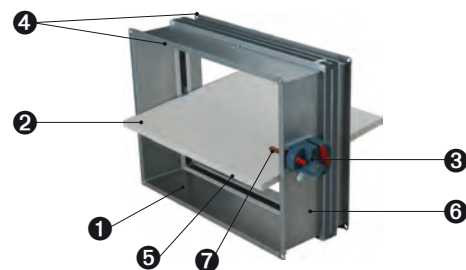
## → DÉSIGNATION

**REF 500® AxO® 3 Applique Micro A 800 x 600**  
Mécanisme  
Déclinaison du mécanisme Micro A (FDCU)  
Evo A (FDCU, FDCB)  
Evo T (E/R, FDCU, FDCB)  
Evo M (E/R, FDCU, FDCB)  
Dimension

## → APPLICATION / UTILISATION

- Rétablit le degré coupe-feu d'une paroi en cas d'incendie.

## → CONSTRUCTION / COMPOSITION



1. Tunnel en acier galvanisé.
2. lame mobile en matériau réfractaire.
3. Mécanisme de commande.
4. Brides de raccordement 22 mm.
5. Joint d'étanchéité lame mobile.
6. Marquage du produit sur le tunnel.
7. Fusible thermique.

## → OPTION

- Clapets étanchéité classe C suivant la norme EN 1751 : nous consulter.

## → TEXTE DE PRESCRIPTION

- Disponible sur [www.france-air.com](http://www.france-air.com), rubrique Espace Pro.

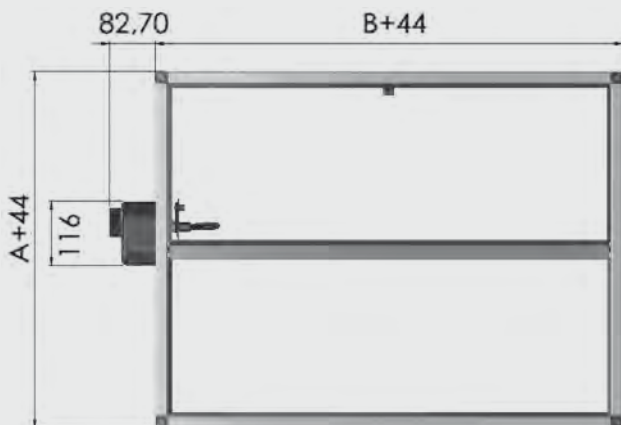
→ DESCRIPTIF TECHNIQUE

• Section et surface libre (Section (dm<sup>2</sup>) / Surface libre (dm<sup>2</sup>))

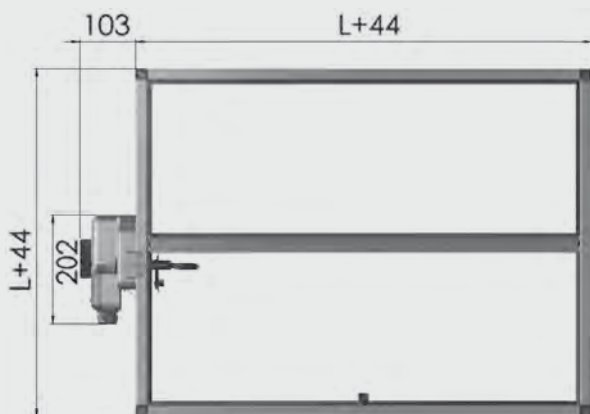
600	6,0 / 5,0	9,0 / 7,8	12,0 / 10,6	15,0 / 13,4	18,0 / 16,2	21,0 / 19,0	24,0 / 21,8	27,0 / 24,7	30,0 / 27,5	33,0 / 30,3	36,0 / 33,1	39,0 / 35,9	42,0 / 38,7	45,0 / 41,5	48,0 / 44,4
550	5,5 / 4,5	8,3 / 7,1	11,0 / 9,6	13,8 / 12,2	16,5 / 14,8	19,3 / 17,3	22,0 / 19,9	24,8 / 22,5	27,5 / 25,0	30,3 / 27,6	33,0 / 30,2	35,8 / 32,7	38,5 / 35,3	41,3 / 37,9	44,0 / 40,4
500	5,0 / 4,1	7,5 / 6,4	10,0 / 8,7	12,5 / 11,0	15,0 / 13,3	17,5 / 15,6	20,0 / 18,0	22,5 / 20,3	25,0 / 22,6	27,5 / 24,9	30,0 / 27,2	32,5 / 29,5	35,0 / 31,9	37,5 / 34,2	40,0 / 36,5
450	4,5 / 3,6	6,8 / 5,7	9,0 / 7,8	11,3 / 9,8	13,5 / 11,9	15,8 / 14,0	18,0 / 16,0	20,3 / 18,1	22,5 / 20,2	24,8 / 22,2	27,0 / 24,3	29,3 / 26,3	31,5 / 28,4	33,8 / 30,5	36,0 / 32,5
400	4,0 / 3,2	6,0 / 5,0	8,0 / 6,8	10,0 / 8,6	12,0 / 10,5	14,0 / 12,3	16,0 / 14,1	18,0 / 15,9	20,0 / 17,7	22,0 / 19,5	24,0 / 21,3	26,0 / 23,2	28,0 / 25,0	30,0 / 26,8	32,0 / 28,6
350	3,5 / 2,8	5,3 / 4,3	7,0 / 5,9	8,8 / 7,4	10,5 / 9,0	12,3 / 10,6	14,0 / 12,1	15,8 / 13,7	17,5 / 15,3	19,3 / 16,8	21,0 / 18,4	22,8 / 20,0	24,5 / 21,5	26,3 / 23,1	28,0 / 24,7
300	3,0 / 2,3	4,5 / 3,6	6,0 / 4,9	7,5 / 6,3	9,0 / 7,6	10,5 / 8,9	12,0 / 10,2	13,5 / 11,5	15,0 / 12,8	16,5 / 14,1	18,0 / 15,5	19,5 / 16,8	21,0 / 18,1	22,5 / 19,4	24,0 / 20,7
250	2,5 / 1,9	3,8 / 2,9	5,0 / 4,0	6,3 / 5,1	7,5 / 6,1	8,8 / 7,2	10,0 / 8,3	11,3 / 9,3	12,5 / 10,4	13,8 / 11,5	15,0 / 12,5	16,3 / 13,6	17,5 / 14,7	18,8 / 15,7	20,0 / 16,8
200	2,0 / 1,4	3,0 / 2,2	4,0 / 3,1	5,0 / 3,9	6,0 / 4,7	7,0 / 5,5	8,0 / 6,3	9,0 / 7,1	10,0 / 8,0	11,0 / 8,8	12,0 / 9,6	13,0 / 10,4	14,0 / 11,2	15,0 / 12,0	16,0 / 12,8
	100	150	200	250	300	350	400	450	500	550	600	650	700	750	800

Largeur (mm)

- **Orientation du mécanisme :** l'axe de la lame du clapet coupe-feu REF 500® AxO® 3 peut être orienté dans n'importe quelle position, horizontale ou verticale.
- **Sens du feu :** le sens de circulation de l'air et le sens du feu sont indifférents.
- **Encombrement :**
  - Longueur hors tout du tunnel du clapet : 310 mm.
  - REF 500® AxO® 3 Micro :

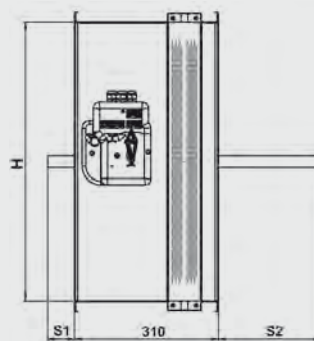


- REF 500® AxO® 3 Evo :



• Dépassement de la lame :

Hauteur (mm)	S1 (mm)	S2 (mm)
200	0	21,5
250	0	46,5
300	0	71,5
350	0	96,5
400	0	121,5
450	0	146,5
500	7,5	171,5
550	32,5	196,5
600	57,5	221,5



• Mécanisme :

Indice de protection : IP 42.

• Fusible thermique :

Déclenchement auto-commandé à 70 °C.

• Bobine électromagnétique de déclenchement :

- Tension : 24/48 Vcc (changement automatique sans switch, sur la carte électronique).

- Puissance consommée :

Rupture = 1,6 W.

Émission = 3,4 W.

• Moteur de réarmement :

- Tension : 24/48 Vcc.

- Puissance :

24 Vcc : Pmax = 10 W.

48 Vcc : Pmax = 15 W.

• Étanchéité à l'air :

- Classe B.

- Classe C (nous consulter).

→ MONTAGE ET RÉSERVATION

- Le montage est possible avec l'axe de la lame en position horizontale ou en position verticale.
- L'installation doit être conforme aux PV d'essais.
- Évitez l'obstruction (de la lame mobile) par les gaines connectées.
- La classe d'étanchéité à l'air est maintenue si l'installation du clapet est faite conformément à la notice technique.
- Température d'utilisation : 50 °C maximum.
- Pour application en intérieur uniquement.

Type de paroi	Épaisseur paroi (mm)	Réservation (mm)
Mur béton	100	(L + 70) x (H + 70)
Mur plaque de plâtre	100	(L + 75) x (H + 75)
Mur carreaux de plâtre	70	(L + 50) x (H + 50)

→ ACCESSOIRES

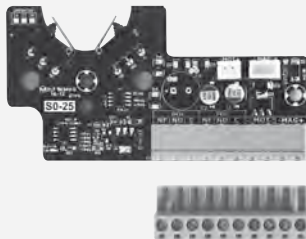
• REF 500® AxO® 3 Applique Micro

- Kit FDCU.



• REF 500® AxO® 3 Applique Evo

- Kit FDCU + carte mère.



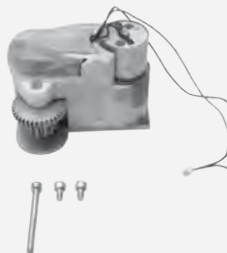
- Kit FDCB.



- Kit Bobine électromagnétique bi-tension à émission ou rupture de courant.



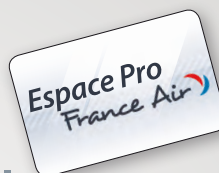
- Kit moteur de réarmement.



Voir p. 1 529

REF 500® AXO® 3 APPLIQUE

# Espace Pro



## Votre meilleur outil de travail au quotidien



DOCUMENTATION  
TECHNIQUE



PRIX NETS



LOGICIEL



PAIEMENT CB



LIVRAISON

- Documentations techniques
- Prix nets
- Commandes en ligne
- Service de livraison 24 h, Air Express
- Bonnes affaires

- Paiement par CB
- Fichiers Autocad
- Logiciels de sélection
- Gestion des devis
- Carnet d'adresses de livraison

Login sur simple appel au :

▶ N° Indigo 0 820 820 626

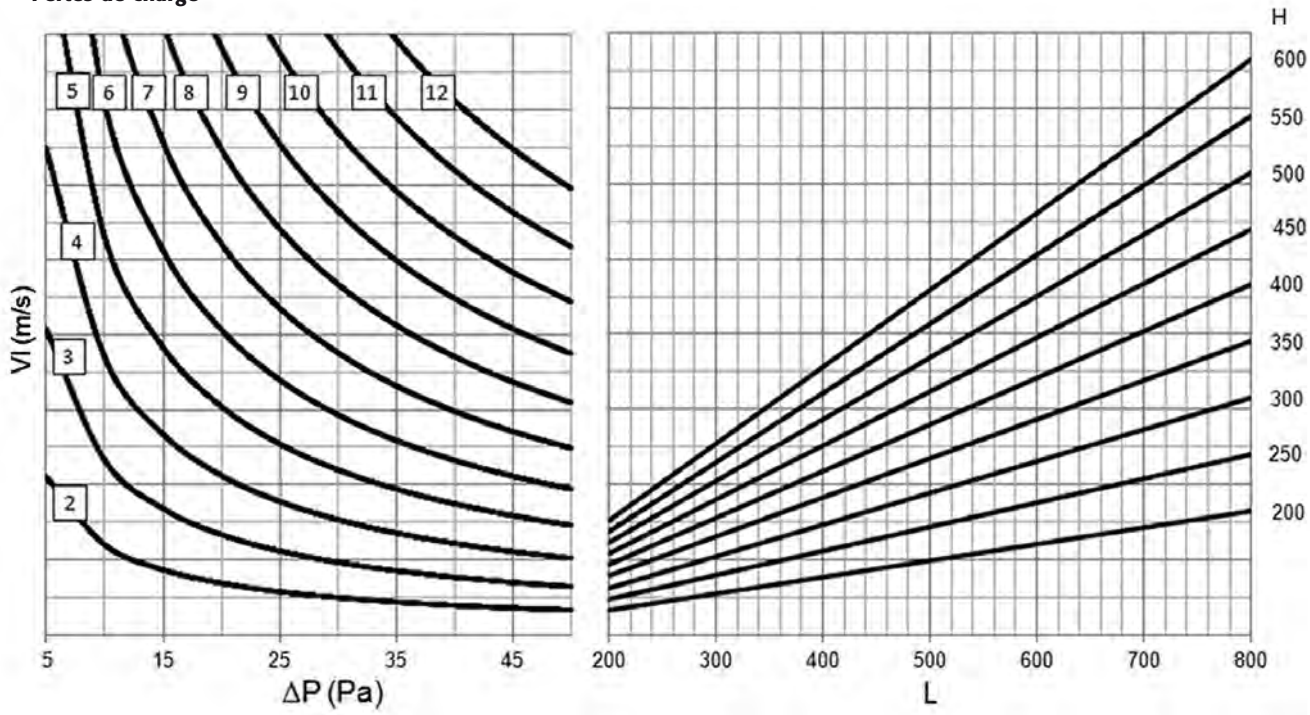
0,12 € TTC/MN

Accessible sur [www.france-air.com](http://www.france-air.com)

France Air

→ COURBE DE SÉLECTION

• Pertes de charge



• Niveaux acoustiques

