

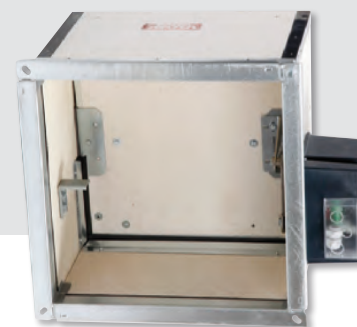
REF VD® 3

Volet de désenfumage tunnel certifié CE et NF

→ Tarifs p. 1578

DIMENSIONS
Mini : 200 x 200
Maxi : 1200 x 750

AGRÈMENTS
Promatect L500
Geoflam



→ AVANTAGES

- Certifié CE et NF.
- Agréé en conduit de désenfumage vertical et horizontal.
- Agréé sur conduits de désenfumage mono-compartment (selon norme EN 1366-9) et multi-compartment (selon norme EN 1366-8).
- Agréé en montage en trainasse.
- Excellente étanchéité à l'air.
- Installation simple.
- Faibles pertes de charge.

→ GAMME

- Version télécommandée ou avec option moteur de réarmement monté d'usine.
- Dimensions L x H (mm) de 200 x 200 à 1 200 x 750.

→ DÉSIGNATION

REF VD® 3	T24E FDCU Déclinaison du mécanisme T (Bobine à émission 24V ou 48V) M (Bobine + moteur de réarmement monté d'usine) FDCU (contacts de position unipolaires) FDCB (contacts de position bipolaires)	300 X 385 Dimension
------------------	--	-------------------------------

→ APPLICATION / UTILISATION

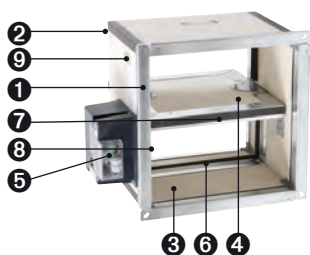
	Épaisseur plaque (mm)	REF VD® 3 conduit vertical	REF VD® 3 conduit horizontal
Montage en conduit silico calcaire (type Promatect L500)	50	EI 120 (ved - i<->o) S1500AAmulti	EI 120 (hod - i<->o) S1500AAmulti
Montage en conduit staff (type Geoflam)	45	EI 120 (ved - i<->o) S1500AAmulti	EI 120 (hod - i<->o) S1500AAmulti

- Désenfumage mécanique ou naturel des locaux, escaliers ou circulations :
 - Insufflation et extraction par ventilation naturelle ou mécanique.
 - Balayage des espaces sinistrés.
 - Mise en surpression des volumes protégés.
 - Utilisation en ERP, IGH et habitat collectif.

→ TEXTE DE PRESCRIPTION

- Disponible sur www.france-air.com, rubrique Espace Pro.

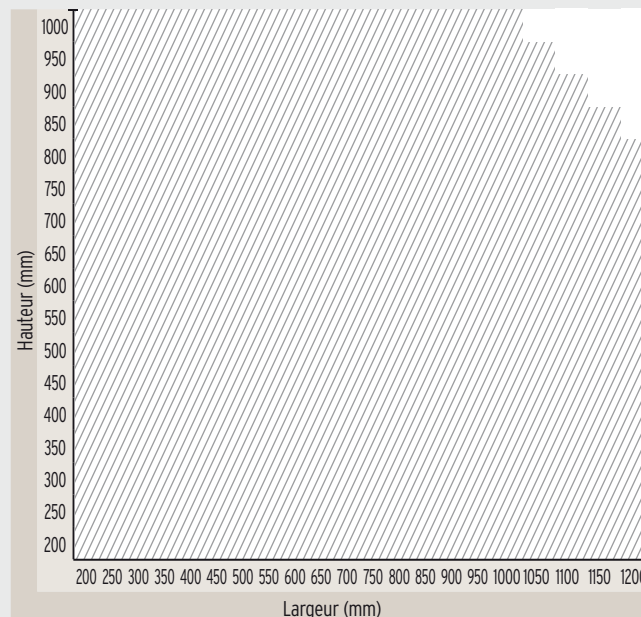
→ CONSTRUCTION COMPOSITION



1. Bride de raccordement 33 mm côté mécanisme
2. Finition côté conduit (sans bride)
3. Tunnel en panneaux réfractaires
4. Lame mobile
5. Mécanisme de commande
6. Étanchéité en caoutchouc
7. Joint intumescent
8. Transmission à blocage (ouvert/fermé)
9. Marquage du produit

→ DESCRIPTIF TECHNIQUE

• Gamme dimensionnelle :



• Conformité :

- Produit certifié CE, obligatoire en France depuis le 1^{er} février 2013. La certification et le marquage CE garantissent la conformité aux normes NF EN 12101-8 (norme produit), EN 1366-10 (norme d'essai), NF EN 13501-4 (norme de classement).
- Produit agréé sur conduits silico-calcaire. Agrément sur béton à venir.
- Produit certifié "NF" garantissant la conformité à la norme NF S 61-937-1, NF S 61-937-10, ainsi qu'à l'arrêté du 22 mars 2004 modifié.

• Étanchéité à l'air

	Pression (Pa)	Débit de fuite (m ³ /h/m ²)
Test au cours de l'essai feu	- 500	< 200
Test à température ambiante	- 1 500	< 200

• Sens du feu :

Le sens de circulation de l'air et le sens du feu sont indifférents.

• Mécanisme :

Indice de protection : IP 42.

• Bobine électromagnétique de déclenchement à émission de courant :

Tension : 24 Vcc ou 48 Vcc.
Puissance : Émission = 3,5 W.

• Moteur de réarmement :

Tension : 24 Vcc ou 24 Vac ou 48 Vcc ou 48 Vac.
Puissance : 24 V : Pmax = 20 W,
48 V : Pmax = 40 W.

REF VD® 3

DOCUMENTS TECHNIQUES DISPONIBLES SUR INTERNET

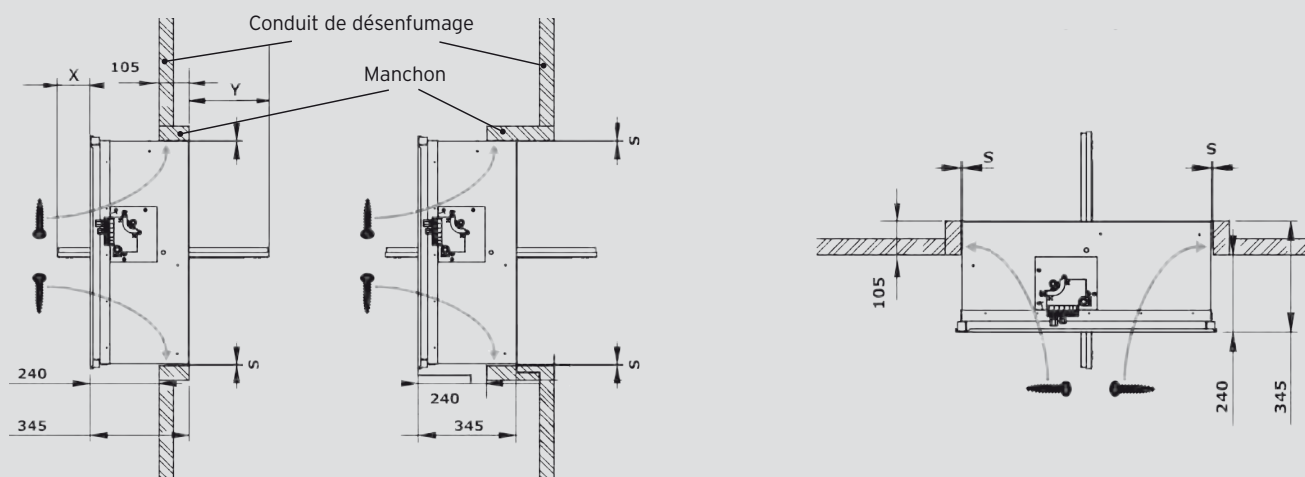
→ DESCRIPTIF TECHNIQUE

• Surface libre (dm²) :

1000	15,5	20,2	24,9	29,6	34,4	39,1	43,8	48,5	53,3	58,0	62,7	67,4	72,2	76,9	81,6	86,3	91,1	95,8	-	-	-
950	14,6	19,1	23,6	28,1	32,5	37,0	41,5	46,0	50,4	54,9	59,4	63,9	68,3	72,8	77,3	81,8	86,2	90,7	-	-	-
900	13,8	18,1	22,3	26,5	30,7	35,0	39,2	43,4	47,6	51,9	56,1	60,3	64,5	68,8	73,0	77,2	81,4	85,7	89,9	-	-
850	13,0	17,0	21,0	24,9	28,9	32,9	36,9	40,8	44,8	48,8	52,8	56,7	60,7	64,7	68,7	72,6	76,6	80,6	84,6	88,6	-
800	12,2	15,9	19,7	23,4	27,1	30,8	34,6	38,3	42,0	45,7	49,5	53,2	56,9	60,6	64,4	68,1	71,8	75,5	79,3	83,0	86,7
750	11,4	14,9	18,3	21,8	25,3	28,8	32,2	35,7	39,2	42,7	46,1	49,6	53,1	56,6	60,0	63,5	67,0	70,5	73,9	77,4	80,9
700	10,6	13,8	17,0	20,3	23,5	26,7	29,9	33,2	36,4	39,6	42,8	46,1	49,3	52,5	55,7	59,0	62,2	65,4	68,6	71,9	75,1
650	9,8	12,7	15,7	18,7	21,7	24,6	27,6	30,6	33,6	36,5	39,5	42,5	45,5	48,4	51,4	54,4	57,4	60,3	63,3	66,3	69,3
600	8,9	11,7	14,4	17,1	19,9	22,6	25,3	28,0	30,8	33,5	36,2	38,9	41,7	44,4	47,1	49,8	52,6	55,3	58,0	60,7	63,5
550	8,1	10,6	13,1	15,6	18,0	20,5	23,0	25,5	27,9	30,4	32,9	35,4	37,8	40,3	42,8	45,3	47,7	50,2	52,7	55,2	57,6
500	7,3	9,5	11,8	14,0	16,2	18,5	20,7	22,9	25,1	27,4	29,6	31,8	34,0	36,3	38,5	40,7	42,9	45,2	47,4	49,6	51,8
450	6,5	8,5	10,5	12,4	14,4	16,4	18,4	20,3	22,3	24,3	26,3	28,2	30,2	32,2	34,2	36,1	38,1	40,1	42,1	44,0	46,0
400	5,7	7,4	9,1	10,9	12,6	14,3	16,1	17,8	19,5	21,2	23,0	24,7	26,4	28,1	29,9	31,6	33,3	35,0	36,8	38,5	40,2
350	4,9	6,4	7,8	9,3	10,8	12,3	13,7	15,2	16,7	18,2	19,6	21,1	22,6	24,1	25,5	27,0	28,5	30,0	31,4	32,9	34,4
300	4,1	5,3	6,5	7,7	9,0	10,2	11,4	12,7	13,9	15,1	16,3	17,6	18,8	20,0	21,2	22,5	23,7	24,9	26,1	27,4	28,6
250	3,3	4,2	5,2	6,2	7,2	8,1	9,1	10,1	11,1	12,0	13,0	14,0	15,0	15,9	16,9	17,9	18,9	19,8	20,8	21,8	22,8
200	2,4	3,2	3,9	4,6	5,3	6,1	6,8	7,5	8,3	9,0	9,7	10,4	11,2	11,9	12,6	13,3	14,1	14,8	15,5	16,2	17,0
H/L(mm)	200	250	300	350	400	450	500	550	600	650	700	750	800	850	900	950	1000	1050	1100	1150	1200

→ MONTAGE ET RACCORDEMENT

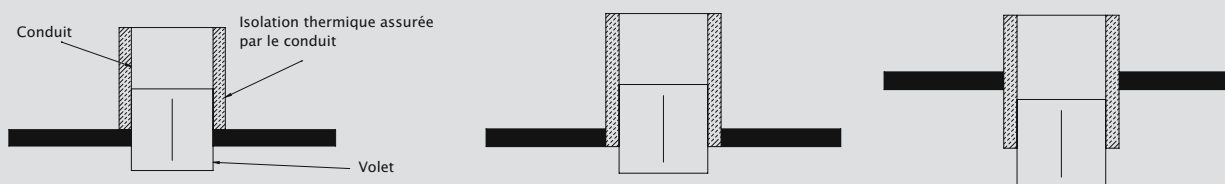
- Le montage doit être réalisé avec l'axe de la lame en position horizontale.
Montage en conduit silico-calcaire (type Promatect L500) ou staff (type Geoflam) :



• Dépassement de la lame :

- X : à partir de $H_n \geq 500$ mm
 $X = H_n / 2 - 267$
- Y : à partir de $H_n \geq 200$ mm
 $Y = H_n / 2 - 96$

• Autres configurations possibles pour application en dalle / plafond



• Réservations

Réservation dans le manchon (mm) : $(L_n + 10) \times (H_n + 10)$

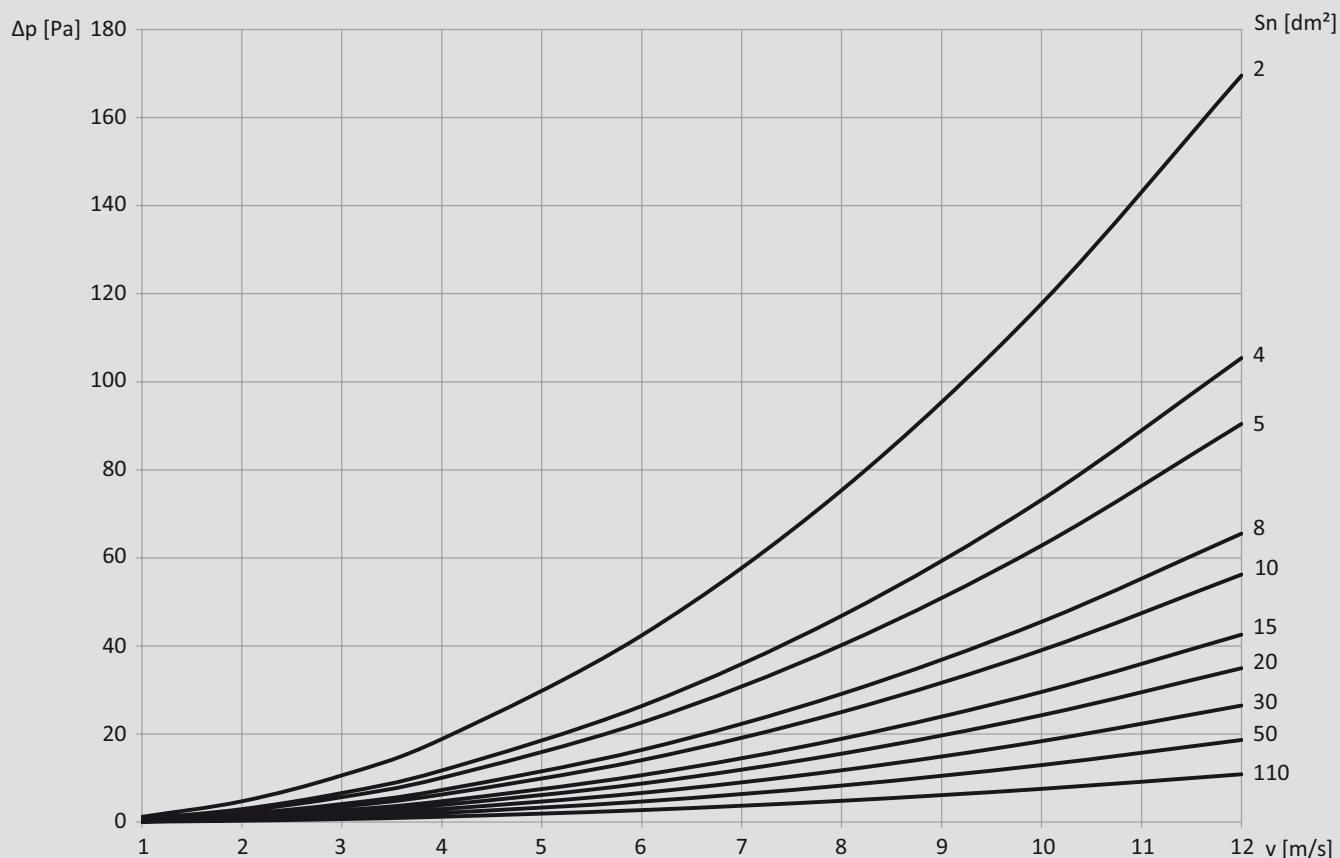
• Encombrement

	Côtes hors tout (mm)	
	Côté mécanisme (bride)	Côté conduit (sans bride)
Largeur	$L_n + 60$	$L_n + 24$
Hauteur	$H_n + 60$	$H_n + 24$
Profondeur	345	

- L'installation doit être conforme aux PV d'essais.
- L'étanchéité à l'air est maintenue si l'installation du volet de désenfumage est faite conformément à la notice technique.
- Pour application en intérieur uniquement.

→ MONTAGE ET RACCORDEMENT

• Pertes de charge REF VD® 3 :



→ ACCESSOIRES

- **Déclenchement par bobine à rupture :**
nous consulter.



- **Kit FDCB**
Pour passage d'une version unipolaire à une version bipolaire.

- **Adaptation circulaire**
Adaptation circulaire côté bride pour raccordement à un conduit circulaire.
Voir p. 1 582.

- **Kit moteur**
Pour le réarmement à distance.